



С У Д А Р С Т В Е Н Н Ы Е   С Т А Н Д А Р Т Ы  
С О Ю З А   С С Р

---

НАПРАВЛЯЮЩИЕ И ОПОРНЫЕ ДЕТАЛИ  
ПРЕСС-ФОРМ И ФОРМ ДЛЯ ЛИТЬЯ  
ПОД ДАВЛЕНИЕМ

ГОСТ 17385-72—ГОСТ 17392-72

Издание официальное

28 руб. БЗ 6—91

ГОССТАНДАРТ РОССИИ  
Москва

ГОСТ

17385—72\*

Взамен

МН 1493—61,

МН 1521—61,

МН 1571—61

и МН 5168—63

КОЛОНКИ НАПРАВЛЯЮЩИЕ ПРЕСС-ФОРМ  
И ФОРМ ДЛЯ ЛИТЬЯ ПОД ДАВЛЕНИЕМ

Конструкция и размеры

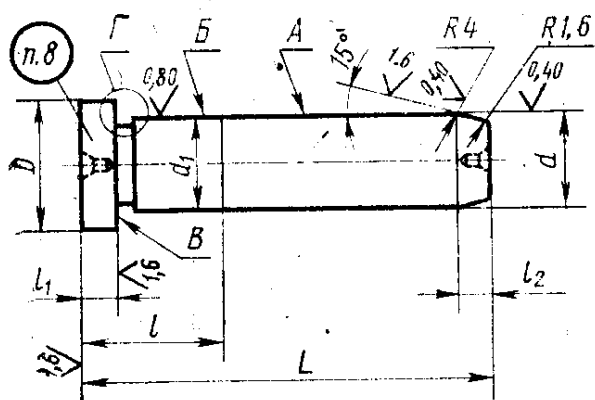
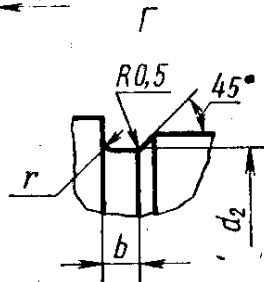
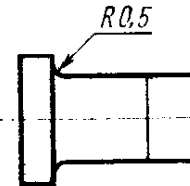
Guide pins of plastics moulds and die casting dies.  
Construction and dimensions

Постановлением Государственного комитета стандартов Совета Министров СССР от 5 января 1972 г. № 14 срок введения установлен

с 01.07.73

1. Настоящий стандарт распространяется на направляющие колонки пресс-форм для прессования изделий из реактопластов и форм для литья под давлением изделий из термопластов и цветных сплавов.

2. Конструкция и размеры направляющих колонок должны соответствовать указанным на чертеже и в таблице.

Колонки диаметром  $d$  свыше 16 ммКолонки диаметром  $d$  до 16 мм

Издание официальное



© Издательство стандартов, 1972

© Издательство стандартов, 1992

\* Переиздание (май 1992 г.) с Изменениями № 1, 2, утвержденными в апреле 1981 г., сентябре 1986 г. (ИУС 6—81, 11—86)

Переиздание с изменениями

Настоящий стандарт не может быть полностью или частично воспроизведен, тиражирован и распространен без разрешения Госстандарта России

Обозначение колонки	Применяемость колонок с пред. откл. диаметра $d$			$d$ (пред. откл. по f7; по e8; по d9)	$d_1$ (пред. откл. по b6)	$d_2$	$D$ (пред. откл. по b12)	$L$	$l$	$l_1$ (пред. откл. по h11)	$l_2$	$b$	$r$	Масса, кг				
	по f7	по e8	по d9															
1030-1841				6,3	6,3		10	25						0,007				
1030-1842								28	12								0,008	
1030-1843								32									0,009	
1030-1844									16									
1030-1845									12									0,010
1030-1846									16									
1030-1847									12									0,011
1030-1848									16									
1030-1849									12									0,012
1030-1850									16				4,0	4,0				
1030-1851									12									0,013
1030-1852									16									
1030-1853									12									0,014
1030-1854									16									
1030-1855				8,0	8,0		12	25						0,011				
1030-1856								28	12								0,012	
1030-1857								32									0,014	
1030-1858									16									
1030-1859									12									0,016
1030-1860									16									
1030-1861									40	12								0,018

Размеры, мм

Продолжение

Обозначение колонки	Применяется мость колонок с пред. откл. диаметра $d$			$d$ (пред. откл. по f7; по e8; по d9)	$d_1$ (пред. откл. по n6)	$d_2$	$D$ (пред. откл. по b12)	$L$	$l$	$l_1$ (пред. откл. по h11)	$l_2$	$b$	$r$	Масса, кг																																																																																																									
	по f7	по e8	по d9																																																																																																																				
1030-1862				8,0	8,0		12	40	16					0,018																																																																																																									
1030-1863								8,0	8,0						12	45	12					0,020																																																																																																	
1030-1864																8,0	8,0						12	16																																																																																															
1030-1865																								8,0							8,0		12	12																																																																																					
1030-1866																																		8,0							8,0		12	16																																																																											
1030-1867																																												8,0							8,0		12	56	12					0,024																																																											
1030-1868																																																						8,0	8,0						12	16																																																									
1030-1869																																																														8,0							8,0		12	63	12																																														
1030-1870																																																																								8,0	8,0							12	16																																						
1030-1871																																																																																	8,0							8,0		12	71	12																											
1030-1872																																																																																											8,0	8,0							12	16																			
1030-1873																																																																																																				8,0							8,0		12	25						0,017			
1030-1874																																																																																																														8,0						8,0		12	28
1030-1875				8,0	8,0		12			32																																																																																																													
1030-1876								8,0	8,0					12	16																																																																																																								
1030-1877															8,0	8,0						12	36		12																																																																																														
1030-1878																							8,0	8,0							12	16																																																																																							
1030-1879																																10		10							14	40	12																																																																												
1030-1880																																										10	10							14	16																																																																				
1030-1881																																																			10			10						14	45		12																																																								
1030-1882																																																													10	10							14	16																																																	
1030-1883																																																																						10		10							14	50		12																																					
1030-1884																																																																																10	10							14	16																														
1030-1885																																																																																									10		10							14	56		12																		
1030-1886																																																																																																			10	10							14	16							0,036				

Размеры, мм

Продолжение

Обозначение колонки	Применяемость колонок с пред. откл. диаметра $d$			$d$ (пред. откл. по f7; по e8; по d9:)	$d_1$ (пред. откл. по b6)	$d_2$	$D$ (пред. откл. по b12)	$L$	$l$	$l_1$ (пред. откл. по h11)	$l_2$	$b$	$r$	Масса, кг
	по f7	по e8	по d9											
1030-1887								63	12					0,040
1030-1888									16					
1030-1889				10	10		14	71	12					0,046
1030-1890														
1030-1891								80	16					0,052
1030-1892								90						0,058
1030-1893								32	12					0,030
1030-1894									16					
1030-1895								36	12					0,034
1030-1896									16					
1030-1897								40	12					0,038
1030-1898									16					
1030-1899								45	12	4,0	4,0			0,042
1030-1900									16					
1030-1901								50	12					0,046
1030-1902									16					
1030-1903				12	12		16	56	12					0,051
1030-1904									16					
1030-1905								63						0,058
1030-1906									20					
1030-1907								71	16					0,065
1030-1908									20					
1030-1909								80	16					0,073
1030-1910									20					

## Размеры, мм

Обозначение колонки	Применяемость колонок с пред. откл. диаметра $d$			$d$ (пред. откл. по f7; по e8; по d9)	$d_1$ (пред. откл. по n6)	$d_2$	$D$ (пред. откл. по b12)	$L$	$l$	$l_1$ (пред. откл. по t11)	$l_2$	$b$	$r$	Масса, кг
	по f7	по e8	по d9											
1030-1911								9	16					0,082
1030-1912				12	12		16							
1030-1913								100	20					0,087
1030-1914								110						0,092
1030-1915								40	16					0,065
1030-1916									20					
1030-1917								45	16					0,073
1030-1918									20					
1030-1919								50	16					0,081
1030-1920									20					
1030-1921								56	16					0,090
1030-1922									20					
1030-1923								63	16	4,0	4,0			0,10
1030-1924									20					
1030-1925				16	16		20	71	16					0,11
1030-1926									20					
1030-1927								80						0,12
1030-1928									25					
1030-1929								90	20					0,14
1030-1930									25					
1030-1931								100	20					0,16
1030-1932									25					
1030-1933								110	20					0,18
1030-1934														
1030-1935								125	25					0,21
1030-1936								140						0,24

## Размеры, мм

Обозначение колонки	Применяемость колонок с пред. откл. диаметра $d$			$d$ (пред. откл. по f7; по e8; по d9)	$d_1$ (пред. откл. по п6)	$d_2$	$D$ (пред. откл. по b12)	$L$	$l$	$l_1$ (пред. откл. по h11)	$l_2$	$b$	$r$	Масса, кг
	по f7	по e8	по d9											
1030-1937								50						0,12
1030-1938								56						0,14
1030-1939								63	25					0,16
1030-1940								71						0,18
1030-1941								80						0,20
1030-1942								90						0,22
1030-1943				20	20	19,5	25	100						0,25
1030-1944								110						0,27
1030-1945								125	32					0,31
1030-1946								140						0,34
1030-1947								150						0,37
1030-1948								160						0,39
1030-1949								170	40	6,3	6,3	31,0		0,41
1030-1950								180						0,44
1030-1951								63						0,24
1030-1952								71	32					0,28
1030-1953								80						0,31
1030-1954								90						0,35
1030-1955								100						0,39
1030-1956								110						0,43
1030-1957				25	25	24,5	32	125						0,48
1030-1958								140						0,54
1030-1959								150	40					0,57
1030-1960								160						0,61
1030-1961								170						0,65
1030-1962								180						0,69

## Размеры, мм

Обозначение колонки	Применяе- мость колонок с пред. откл. диаметра <i>d</i>			<i>d</i> (пред. откл. по f7; по e8; по d9)	<i>d</i> <sub>1</sub> (пред. откл. по п6)	<i>d</i> <sub>2</sub>	<i>D</i> (пред. откл. по b12)	<i>L</i>	<i>l</i>	<i>l</i> <sub>1</sub> (пред. откл. по h11)	<i>l</i> <sub>2</sub>	<i>b</i>	<i>r</i>	Масса, кг	
	по f7	по e8	по d9												
1030-1963								190	40						0,73
1030-1964				25	25	24,5	32	200		6,3	6,3				0,77
1030-1965								210	50						0,80
1030-1966								220							0,84
1030-1967								80							0,54
1030-1968								90	40						0,60
1030-1969								100							0,66
1030-1970								110							0,72
1030-1971								125							0,81
1030-1972								140							0,90
1030-1973								150							0,97
1030-1974				32	32	31,5	40	160							1,04
1030-1975								170					31,0		1,10
1030-1976								180	50						1,16
1030-1977								190		10	10				1,23
1030-1978								200							1,29
1030-1979								210							1,36
1030-1980								220							1,42
1030-1981								240	60						1,54
1030-1982								250							1,60
1030-1983								100							1,00
1030-1984				40	40	39,5	45	110	50						1,09
1030-1985								125							1,23
1030-1986								140							1,38
1030-1987								150							1,48



## Размеры, мм

Обозначение колонки	Применяемость колонок с пред. откл. диаметра $d$			$d$ (пред. откл. по f7; по e8; по d9;)	$d_1$ (пред. откл. по n6)	$d_2$	$D$ (пред. откл. по b12)	$L$	$l$	$l_1$ (пред. откл. по h11)	$l_2$	$b$	$r$	Масса, кг
	по f7	по e8	по d9											
1030-1988								160	50					1,58
1030-1989								170						1,68
1030-1990								180						1,78
1030-1991								190						1,88
1030-1992								200						1,98
1030-1993				40	40	39,5	45	210	60	10	10			2,08
1030-1994								220						2,18
1030-1995								240						2,38
1030-1996								250						2,48
1030-1997								260						2,58
1030-1998								280	80					2,78
1030-1999								125						1,96
1030-2000								140				31,0		2,19
1030-2001								150						2,33
1030-2002								160						2,49
1030-2003								170	60					2,65
1030-2004								180						2,80
1030-2005				50	50	49,5	56	190		12	16			2,95
1030-2006								200						3,11
1030-2007								210						3,25
1030-2008								220						3,41
1030-2009								240						3,71
1030-2010								250	80					3,87
1030-2011								260						4,01
1030-2012								280						4,32

## Размеры, мм

Обозначение колонки	Применяемость колонок с пред. откл. диаметра $d$			$d$ (пред. откл. по $f7$ ; по $e8$ ; по $d9$ )	$d_1$ (пред. откл. по $n6$ )	$d_2$	$D$ (пред. откл. по $b12$ )	$L$	$l$	$l_1$ (пред. откл. по $f11$ )	$l_2$	$b$	$r$	Масса, кг	
	по $f7$	по $e8$	по $d9$												
1030-2013				50	50	49,5	56	300						3 1,0	4,63
1030-2014								320							4,93
1030-2015								160							3,98
1030-2016								170							4,22
1030-2017								180							4,47
1030-2018								190	80						4,71
1030-2019								200		12	16				4,96
1030-2020								210							5,20
1030-2021				63	63	62,0	71	220					5 1,6		5,44
1030-2022								240							5,93
1030-2023								250							6,17
1030-2024								260							6,42
1030-2025								280							6,91
1030-2026								300	100						7,40
1030-2027								320							7,89

Пример условного обозначения направляющей колонки  $d=6,3$  мм,  $L=32$  мм,  $l=12$  мм, с предельными отклонениями диаметра  $f7$ :

*Колонка 1030—1843  $f7$  ГОСТ 17385—72*

То же, с предельными отклонениями диаметра  $e8$ :

*Колонка 1030—1843  $e8$  ГОСТ 17385—72*

То же, с предельными отклонениями диаметра  $d9$ :

*Колонка 1030—1843  $d9$  ГОСТ 17385—72*

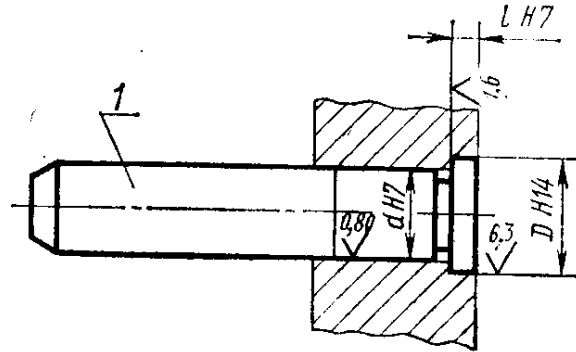
**(Измененная редакция, Изм. № 1).**

3. Материал — сталь марки У8А по ГОСТ 1435—90. Допускается применение стали марки 20 по ГОСТ 1050—88, цементировать на глубину 0,8—1,2 мм.

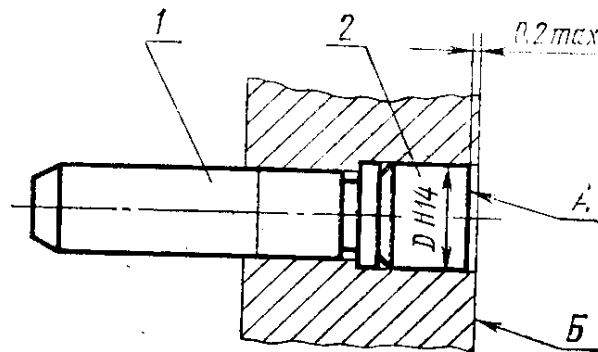
4. Твердость — 51 ... 55 HRC<sub>э</sub>.  
(Измененная редакция, Изм. № 2).
5. Центровые отверстия — формы В по ГОСТ 14034—74.
6. Допуск радиального биения поверхности А относительно оси поверхности В — по 5 степени точности ГОСТ 24643—81.
7. Допуск торцевого биения поверхности В относительно оси поверхности В — по 7 степени точности ГОСТ 24643—81.
8. Маркировать: условное обозначение без наименования детали и товарный знак предприятия-изготовителя. Допускается маркировку наносить на бирке для партии деталей с общим условным обозначением.
9. Остальные технические требования — по ГОСТ 17392—72.
10. Примеры установки направляющей колонки приведены в рекомендуемом приложении.

ПРИМЕРЫ УСТАНОВКИ НАПРАВЛЯЮЩЕЙ КОЛОНКИ

Вариант 1



Вариант 2



1 — колонка по ГОСТ 17385—72; 2 — опора  
по ГОСТ 17391—72

Торец А опоры не должен выступать относительно поверхности Б.