

РАЗВЕРТКИ МАШИННЫЕ НАСАДНЫЕ ЦЕЛЬНЫЕ  
С ТОРЦОВЫМИ ЗУБЬЯМИ ДЛЯ ОБРАБОТКИ  
ДЕТАЛЕЙ ИЗ ЛЕГКИХ СПЛАВОВ

ГОСТ  
20390—74\*

Конструкция и размеры

Взамен

Machine shell solid end-fluted reamers for  
light alloys. Design and dimensions

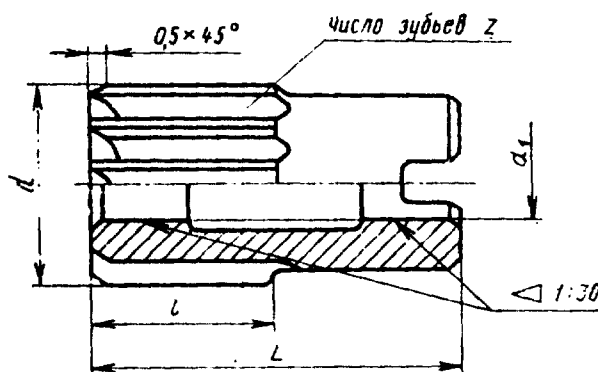
МН 51—64

Дата введения 01.01.76

Постановлением Госстандарта СССР № 5192 от 02.12.81 снято ограничение срока действия

1. Настоящий стандарт распространяется на насадные машинные развертки цельные с торцовыми зубьями для обработки отверстий без кондукторных втулок в деталях из легких сплавов с полями допусков Н7; К7; Н8; Н9; Н10; Н11 и на развертки с припуском под доводку № 1, 2, 3, 4, 5, 6.

2. Конструкция и основные размеры разверток должны соответствовать указанным на чертеже и в таблице.



Издание официальное

Перепечатка воспрещена

★

\* Переиздание (февраль 1995 г.) с Изменениями № 1, 2,  
утвержденными в апреле 1977 г., в феврале 1982 г.  
(ИУС 4—77, 2—82)

## Размеры в мм

Обозначение	Применяемость	$d$	$d_1$	$L$	$l$	Число зубьев $z$
2363-2621		25	13	45	32	6
2363-2622		26				
2363-2623		27				
2363-2624		28				
2363-2625		30				
2363-2626		32	16	50	36	
2363-2627		34				
2363-2628		35				
2363-2629		36	19	56	40	
2363-2631		37				
2363-2632		38				
2363-2633		40				
2363-2634		42				
2363-2927		44	22	63	45	8
2363-2635		45				
2363-2928		46				
2363-2636		47				
2363-2637		48				
2363-2638		50	27	71	50	
2363-2639		52				
2363-2641		55				
2363-2929		56	32	80	56	10
2363-2642		58				
2363-2643		60				
2363-2644		62				
2363-2645		63	32	80	56	
2363-2646		67				

## Размеры в мм

Обозначение	Применяемость	$d$	$d_1$	$L$	$l$	Число зубьев $z$
2363-2647		68	32	80	56	10'
2363-2648		70				
2363-2931		71				
2363-2649		72	40	90	63	
2363-2651		75				
2363-2652		78				
2363-2653		80				

Пример условного обозначения развертки диаметром  $d=50$  мм, с торцовым зубом для отверстия с полем допуска Н7:

*Развертка 2363-2638 Н7 ГОСТ 20390—74*

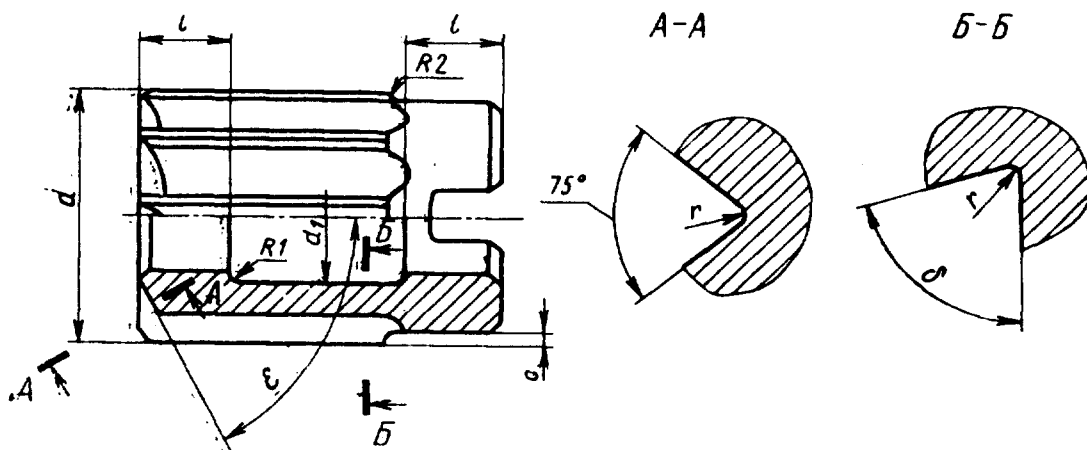
То же, для развертки № 2 с припуском под доводку:

*Развертка 2363-2638 № 2 ГОСТ 20390—74*

- 1, 2. (Измененная редакция, Изм. № 2).
  3. Неравномерная разбивка шагов зубьев разверток — по ГОСТ 7722—77.
  4. Технические требования — по НТД.
  5. Элементы конструкции, размеры и геометрические параметры режущей части разверток указаны в приложении.
  6. Предельные отклонения диаметра чистовых разверток — по ГОСТ 19272—73, разверток с припуском под доводку — по ГОСТ 11173—76.
- (Введен дополнительно, Изм. № 1).  
(Измененная редакция, Изм. № 2).

ЭЛЕМЕНТЫ КОНСТРУКЦИИ, РАЗМЕРЫ И ГЕОМЕТРИЧЕСКИЕ  
ПАРАМЕТРЫ РЕЖУЩЕЙ ЧАСТИ РАЗВЕРТОК

1. Элементы конструкции и размеры разверток приведены на черт. 1 и в табл. 1.



Черт. 1

Таблица 1

мм

$d$	$d_1$	$l$	$c$	$r$	$\delta$	$\epsilon$
От 25,0 до 30,0	14	10	1,0	1,5	90°	62°21'
Св. 30,0 до 35,5	18	12	1,5			
Св. 35,5 до 42,5	21	14	2,0	2,0	85°	74°28'
Св. 42,5 до 50,8	24	16				
Св. 50,8 до 60,0	29	18	2,5	2,0	80°	78°46'
Св. 60,0 до 71,0	34	20				
Св. 71,0 до 80,0	42	22				

