

**НОЖИ РИФЛЕННЫЕ
ИЗ БЫСТРОРЕЖУЩЕЙ СТАЛИ
ДЛЯ СБОРНЫХ РАЗВЕРТОК**

ОСНОВНЫЕ РАЗМЕРЫ

Издание официальное

БЗ 1—2004



Москва
Стандартинформ
2006

**НОЖИ РИФЛЕННЫЕ ИЗ БЫСТРОРЕЖУЩЕЙ СТАЛИ
ДЛЯ СБОРНЫХ РАЗВЕРТОК**

**ГОСТ
16602—80**

Основные размеры

HSS corrugated blades for assembly reamers.
Basic dimensions

Взамен
ГОСТ 16602—71

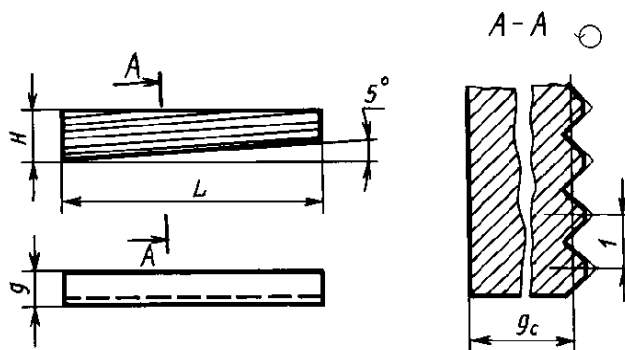
МКС 25.100.30

Постановлением Государственного комитета СССР по стандартам от 12 мая 1980 г. № 2062 дата введения установлена

01.01.82

Ограничение срока действия снято Постановлением Госстандарта СССР от 30.05.90 № 1359

1. Основные размеры ножей должны соответствовать указанным на чертеже и в таблице.



мм

Обозначение ножа	Применяемость	Обозначение ножа длиной L^*	Применяемость	Диаметр развертки	L	L^*	H	g	g_c
Для хвостовых разверток									
2026-0251		2026-0151		32	38	32,0	8,0	2,93	2,75
2026-0252		2026-0152		34—35					
2026-0253		2026-0153		36—38	42	36,0	9,0	3,93	3,75
2026-0254		2026-0154		40—42					
2026-0155		2026-0155		45—48	45	45,0	9,9	4,18	4,00
		2026-0156		50					

Издание официальное

Перепечатка воспрещена



Переиздание. Ноябрь 2006 г.

© Издательство стандартов, 1980

© Стандартиформ, 2006

Продолжение табл.

мм

Обозначение ножа	Применяемость	Обозначение ножа длиной L^*	Применяемость	Диаметр развертки	L	L^*	H	g	g_c
Для насадных разверток									
2026-0255		2026-0157		40—45	40	28,0	9,9	4,18	4,00
2026-0256		2026-0158		47—50	45	32,5			
2026-0257		2026-0159		52—65			50	36,5	10,5
2026-0258		2026-0160		68—80	56	40,5	12,5	5,68	5,50
2026-0259		2026-0161		85			16,0		
2026-0261		2026-0162		90—100					

* L — длина ножей для ремонта и использования разверток — по ГОСТ 883—80.

Пример условного обозначения ножа $H = 9,9$ мм, $L = 42$ мм:

Нож 2026-0254 ГОСТ 16602—80

2. Ножи окончательно затачивать на собранной развертке.
3. Размеры рифлений — по ГОСТ 2568—71.
4. Технические требования — по ГОСТ 1523—81.

Редактор *М.И. Максимова*
Технический редактор *Л.А. Гусева*
Корректор *В.И. Варенцова*
Компьютерная верстка *И.А. Налейкиной*

Сдано в набор 16.11.2006. Подписано в печать 27.11.2006. Формат 60 × 84 1/8. Бумага офсетная. Гарнитура Таймс.
Печать офсетная. Усл. печ. л. 0,47. Уч.-изд. л. 0,25. Тираж 52 экз. Зак. 850. С 3502.

ФГУП «Стандартинформ», 123995 Москва, Гранатный пер., 4.
www.gostinfo.ru info@gostinfo.ru
Набрано во ФГУП «Стандартинформ» на ПЭВМ
Отпечатано в филиале ФГУП «Стандартинформ» — тип. «Московский печатник», 105062 Москва, Лялин пер., 6