

ПРОБКИ ШТИФТОВЫЕ

Конструкция и размеры

Pin plugs. Design and dimensions

ГОСТ
24527-80

ОКП 39 6330

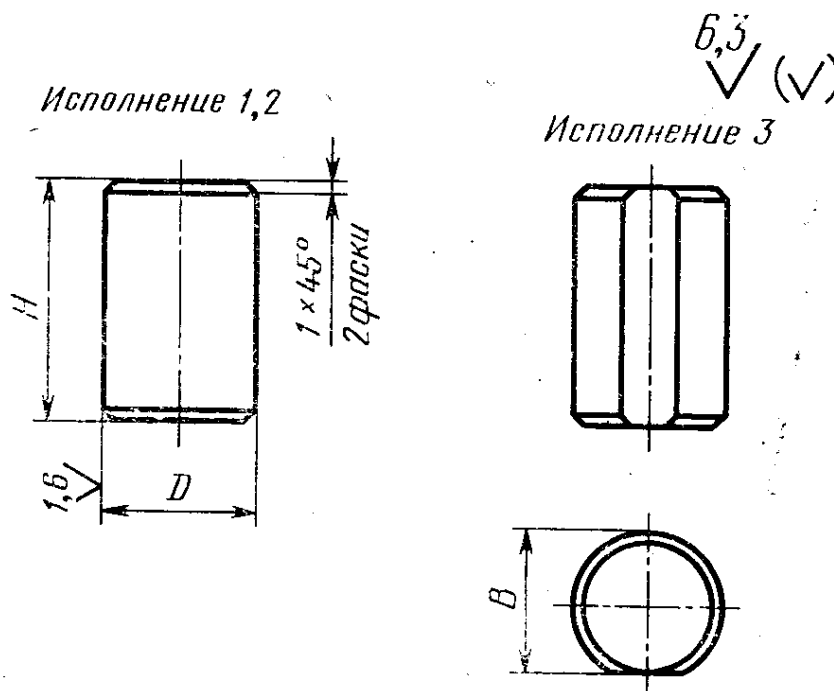
Постановлением Государственного комитета СССР по стандартам от 31 декабря 1980 г. № 6287 срок введения установлен

с 01.01.82

Проверен в 1985 г.

Несоблюдение стандарта преследуется по закону

1. Конструкция и размеры штифтовых пробок должны соответствовать указанным на чертеже и в таблице.



Издание официальное

Перепечатка воспрещена



Переиздание. Декабрь 1986 г.

Обозначение пробки	Применяе- мость	Исполнение	Номиналь- ный диаметр штифта	D		B	H	Масса, кг, не более
				Поле до- пуска h11	Поле до- пуска r6			
1084-0701		1	10	15,4	—	—	18	0,028
1084-0702		2		—	16	—		
1084-0703		3		15,4	—	15,5	22	
1084-0704		1		—	16	—		
1084-0705		2		17,4	—	17,5		
1084-0706		3		12	—	18	—	25
1084-0707		1	17,4		—	—		
1084-0708		2	—		18	—		
1084-0709		3	17,4		—	17,5	25	
1084-0711		1	—		18	—		
1084-0712		2	22,4		—	—		
1084-0713		3	16	—	22	—	28	0,066
1084-0714		1		22,4	—	21,5		
1084-0715		2		—	22	—		
1084-0716		3		22,4	—	—	25	
1084-0717		1		—	22	—		
1084-0718		2		22,4	—	21,5		
1084-0719		3	16	—	22	—	30	0,075
1084-0721		1		22,4	—	—		
1084-0722		2		—	22	—		
1084-0723		3		22,4	—	21,5	36	
1084-0724		1		—	22	—		
1084-0725		2		22,4	—	—		
1084-0726		3	16	—	22	—	40	0,090
1084-0727		1		22,4	—	21,5		
1084-0728		2		—	22	—		
1084-0729		3		22,4	—	21,5	40	
1084-0731		1		—	22	—		
1084-0732		2		22,4	—	—		
1084-0733		3	—	22	21,5	40	0,119	

Пример условного обозначения пробки размерами $D=15,4$ мм, $H=18$ мм, исполнения 1:

Пробка 1084-0701 ГОСТ 24527—80

2. Материал — сталь марки 20 по ГОСТ 1050—74.

3. Технические требования — по ГОСТ 18824—80.

4. Маркировать на бирке: условное обозначение пробки без наименования и товарный знак предприятия-изготовителя.

5. Примеры применения штифтовых пробок даны в справочном приложении 1.

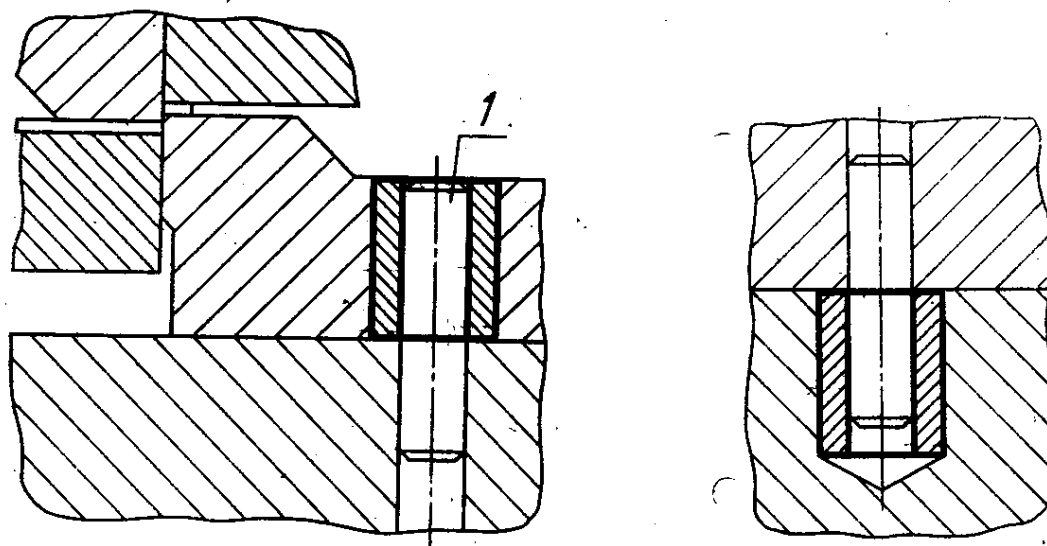
6. Формы и размеры отверстий под штифтовые пробки в закаленных деталях даны в справочном приложении 2.

ПРИЛОЖЕНИЕ 1
Справочное

ПРИМЕРЫ ПРИМЕНЕНИЯ ШТИФТОВЫХ ПРОБОК

Исполнения 1, 2

Исполнение 3



1—штифт типа 1 по ГОСТ 3128—70

**ФОРМЫ И РАЗМЕРЫ ОТВЕРСТИЙ
ПОД ШТИФТОВЫЕ ПРОБКИ В ЗАКАЛЕННЫХ ДЕТАЛЯХ**

Для исполнения 1

Для исполнений 2, 3

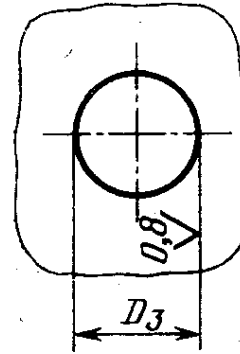
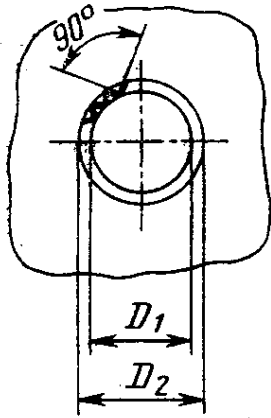


Таблица 1

мм

D (поле допус- ка H11)	D_1	D_2
15,4	15	16
17,4	17	18
22,4	22	23

Таблица 2

мм

D (поле допус- ка г6)	D_3 (поле допус- ка H7)
16	16
18	18
22	22