

**ПРОТЯЖКИ ДЛЯ ШЛИЦЕВЫХ ОТВЕРСТИЙ С ЭВОЛЬВЕНТНЫМ
ПРОФИЛЕМ ДИАМЕТРОМ ОТ 70 ДО 90 мм, МОДУЛЕМ ОТ 3,5 ДО 5 мм
С ЦЕНТРИРОВАНИЕМ ПО НАРУЖНОМУ ДИАМЕТРУ
ДВУХПРОХОДНЫЕ**

**ГОСТ
25161-82**

Конструкция и размеры

Broaches with diameter from 70 to 90 mm for slitting holes with involute profile and centring at outside diameter with modul from 3,5 to 5 mm. Double driven. Construction and dimensions

ОКП 39 2340

Постановлением Государственного комитета СССР по стандартам от 3 марта 1982 г. № 937 срок введения установлен

с 01.01. 1984 г.

Несоблюдение стандарта преследуется по закону

1. Настоящий стандарт распространяется на двухпроходные протяжки диаметром от 70 до 90 мм, модулем от 3,5 до 5 мм, предназначенные для обработки шлицевых втулок с эвольвентным профилем по ГОСТ 6033—80 с центрированием по наружному диаметру.

2. Конструкция и размеры протяжек 1-го прохода должны соответствовать указанным на черт. 1 и в табл. 1—3; 2-го прохода — на черт. 2 и в табл. 4—6.

3. Размеры протягиваемого отверстия и усилие протягивания должны соответствовать указанным на черт. 3 и в табл. 7.

4. Наибольшие расчетные усилия протягивания P указаны для обработки деталей из стали I—IV групп обрабатываемости по ГОСТ 20365—74.

Для определения усилия протягивания для закаленных сталей и других материалов следует величину P умножить на коэффициент K , указанный в ГОСТ 25158—82.

5. Центровые отверстия — формы В или Т по ГОСТ 14034—74.

6. Хвостовики — типа 2 исполнения 1 по ГОСТ 4044—70.

Изготовление протяжек с хвостовиком типа 2 исполнений 2, 3 или 4 оговаривается заказом.

Лыски на хвостовиках должны располагаться перпендикулярно оси впадины профиля протяжки.

Допуск перпендикулярности на 10 мм ширины лыски не должен превышать 0,015 мм.

Длина лыски на заднем хвостовике оговаривается заказом.

7. Неуказанные предельные отклонения размеров: отверстий H14, валов h14, остальных $\pm \frac{IT14}{2}$.

8. Допуск симметричности боковых поверхностей фасочных зубьев относительно боковых поверхностей шлицевых зубьев не должен превышать 0,05 мм.

9. Форма и размеры профиля зубьев протяжек, группы заточки, форма передней грани зубьев протяжек — по ГОСТ 20365—74.

10. Задний угол зубьев протяжек должен быть:

черновых и переходных	3°
чистовых	2°
калибрующих	1°

11. Пределы длины протягивания заготовок из чугуна, бронзы и латуни — справочные. Для протягивания заготовок из этих материалов с длиной протягивания, превышающей верхний предел длины протягивания по стали, следует заказывать протяжки по специальным чертежам с увеличенной длиной до первого зуба l_1 и соответственно общей длиной протяжки.

Примечание. Длины протягивания указаны для протяжек из быстрорежущей стали по ГОСТ 19265—73 и стали марки ХВГ по ГОСТ 5950—73.

12. Технические требования — по ГОСТ 6767—79.



ПРОТЯЖКИ 1-го ПРОХОДА

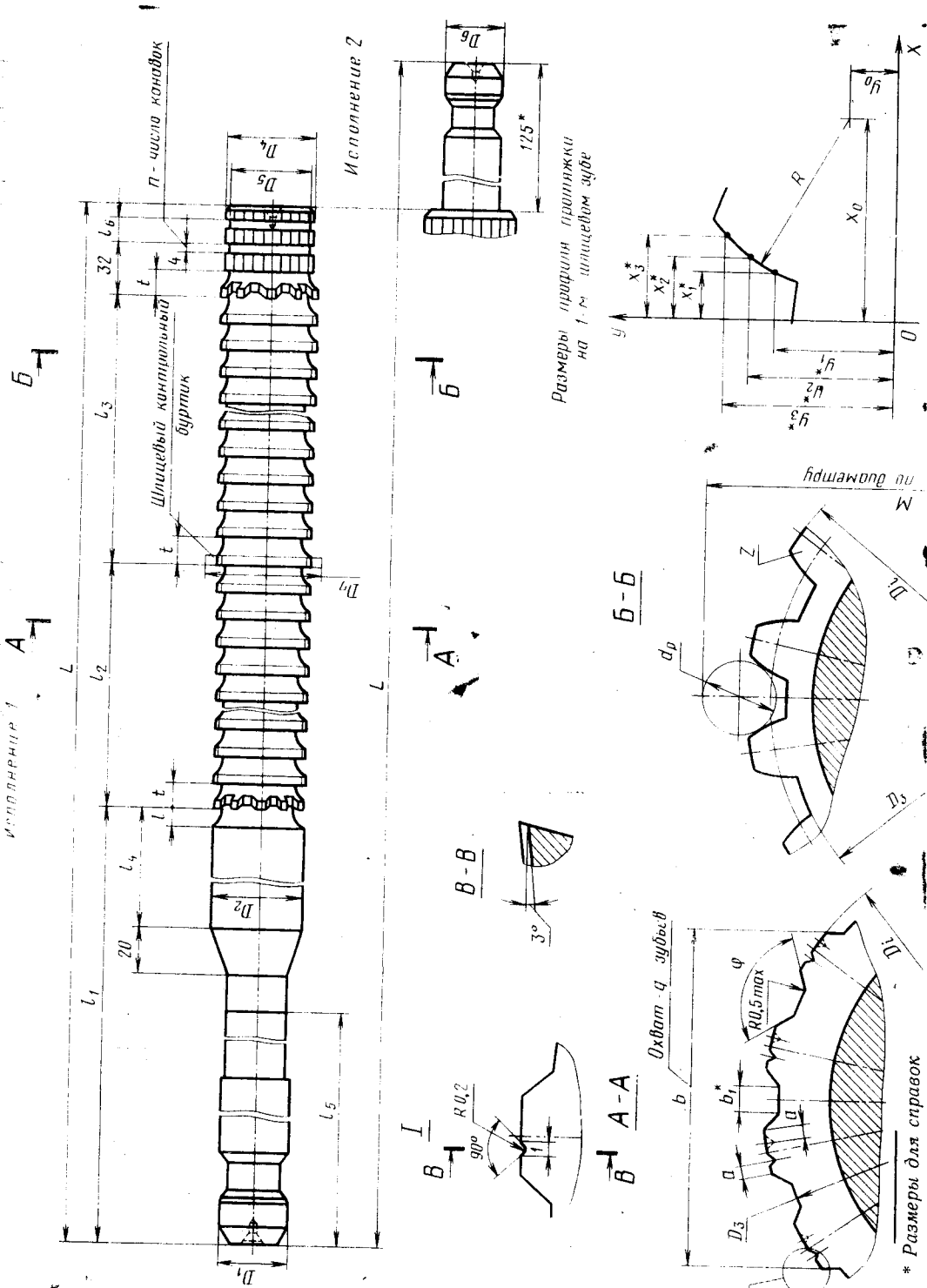


Таблица 1

Размеры в мм

Обозначение протяжки	Применя- емость Исполнение 1	Обозначение протяжки	Применя- емость Исполнение 2	D × t	z	D ₁	D ₂	D ₃ не бо- лее	D ₄ (пред. откл. -0,2)	D ₅	D ₆	D ₇	L		l	l ₁	l ₂	l ₃	l ₄	l ₅	l ₆	
													Исполне- ние 1	Исполне- ние 2								
2403-1158		2403-1162		90 × 3,5	24	63	83	82,4	89,0	80		89,5	1375	1500	472	220	600				325	14
2403-1165		2403-1168		70 × 4	16	50	62	61,2	69,0	59		69,3	1325	1450	437	180	640				290	
2403-1172		2403-1175		75 × 4	17		67	66,2	74,0	64	50	73,8	1350	1475		200	620	110				16
2403-1178		2403-1182		80 × 4	18	63	72	71,2	79,0	69		79,0	1375	1500	457	220	640				310	13
2403-1185		2403-1188		85 × 4	20		77	76,2	84,0	74		85,0				240						
2403-1192				90 × 4	21		82	81,2	89,0	79		90,0	1475		472	240	696				325	14
2403-1195				70 × 5	12	50	60	59,0	68,8	57		68,4	1500		432	180	820				290	
2403-1198				75 × 5	13		65	64,0	73,8	62		72,3	1475		449	780	105					13
2403-1202				80 × 5	14		70	69,0	78,8	67		78,8				200	760					
2403-1205				85 × 5	15	63	75	74,0	83,6	72		83,6	1500		454	216	744				310	
2403-1208				90 × 5	16		80	79,0	88,5	77		89,3			454	192	768					14

Продолжение табл. 1

Размеры в мм

Обозначение протяжки	Исполнение 1	Исполнение 2	Число зубьев		t	Номер профи- ля зубьев	b (пред. -0,04)	b ₁	φ (пред. откл. ±1°)	q	C		α	l	
			Фасочных	Шлипе- вых							Исполнение 1	Исполнение 2			
2403-1158	2403-1162		11	31			63,99	2,05	105°00'	7	0,344	0,375	4	1,5	19
2403-1165	2403-1168		9	33	20	13	49,65	1,85	112°30'		0,331	0,363			14
2403-1172	2403-1175		10	32			51,43	2,17	106°10'	5	0,338	0,369	3		15
2403-1178	2403-1182			33			52,77	2,48	100°00'				4	2,5	16
2403-1185	2403-1188		11				60,26	2,06	108°00'	6	0,344	0,375	2		11
2403-1192			10	30	24	14	62,03	2,23	103°08'						15
2403-1195				42			49,67	2,07	120°00'						23
2403-1198			9	40			50,82	2,62	110°42'				3		22
2403-1202			10	39	20	13	51,72	3,02	102°42'	4	0,369			3,0	
2403-1205			9	32			52,53	3,32	96°00'						
2403-1208			8	33	24	14	63,99	2,56	112°30'	5	0,375		4		19

Пример условного обозначения протяжки длиной 1375 мм для шлицевого эвольвентного отверстия диаметром 80 мм, модулем 4 мм, с центрированием по наружному диаметру, группы заточки II, исполнения I, 1-го прохода:
Протяжка 2403-1178 II ГОСТ 25161—82

Таблица 2

Размеры в мм

Обозначение протяжки	D×m	x ₁	x ₂	x ₃	y ₁	y ₂	y ₃	y ₄	x ₀	y ₀	R	d _p	M (пред. откл. —0,040)	
													на буртике	на последнем калибрующем зубе
2403-1158 2403-1162	90×3,5	2,450	3,423	4,433	41,967	43,399	44,685	23,234	28,887	24,557	8,282	99,747	99,447	
2403-1165 2403-1168	70×4	2,759	3,832	5,109	31,477	32,999	34,468	18,581	21,464	18,724	10,353	105,236	104,936	
2403-1172 2403-1175	75×4	2,814	3,933	5,240	34,014	35,537	37,008	20,070	22,509	20,739	10,353	83,347	83,027	
2403-1178 2403-1182	80×4	2,849	4,097	5,440	36,508	38,147	39,618	21,600	23,520	22,810	12,423	88,610	88,290	
2403-1185 2403-1188	85×4	2,750	3,745	5,005	38,934	40,539	42,162	21,791	27,828	22,073	10,353	87,830	87,521	
2403-1192	90×4	2,797	3,835	5,031	41,546	43,090	44,599	23,281	28,899	24,074	12,423	93,069	92,760	
2403-1195	70×5	3,540	5,199	7,205	30,514	32,434	34,228	19,749	18,186	20,364	13,133	92,986	92,666	
2403-1198	75×5	3,571	5,202	7,157	33,073	35,008	36,832	21,025	20,011	21,801	17,362	98,230	97,910	
2403-1202	80×5	3,597	5,205	6,995	35,626	37,574	39,317	22,212	21,906	23,124	13,133	103,307	102,960	
2403-1205	85×5	3,610	5,093	6,828	38,158	40,006	41,775	23,359	23,828	24,400	12,423	108,961	108,614	
2403-1208	90×5	3,523	5,066	6,764	40,552	42,528	44,315	24,495	25,763	25,662	17,362	86,124	85,714	
												96,330	95,920	
												90,674	90,287	
												100,912	100,525	
												96,348	95,968	
												106,701	106,321	
												100,964	100,594	
												111,350	110,980	
												106,548	106,164	
												117,031	116,647	

Таблица 3

Размеры в мм

Обозначение протяжки	2403-1158 2403-1162		2403-1165 2403-1168		2403-1172 2403-1175		2403-1178 2403-1182		2403-1185 2403-1188		2403-1192		2403-1195		2403-1198		2403-1202		2403-1205		2403-1208		
	90×3,5		70×4		75×4		80×4		85×4		90×4		70×5		75×5		80×5		85×5		90×5		
И 2 3 4 5 6 7 8 9 10 11 12 13 14 15 16 17 18 19 20 21 22 23 24 25 26	Черновых																						
	Фасочных																						
	Шлицевых																						
	1	83,00	62,00	67,00	72,00	77,00	82,00	60,00	65,00	70,00	75,00	80,00	60,00	65,00	70,00	75,00	80,00	60,00	65,00	70,00	75,00	80,00	80,00
	2	83,14	62,18	67,18	72,17	77,15	82,17	60,20	65,21	70,21	75,24	80,23	60,20	65,21	70,21	75,24	80,23	60,20	65,21	70,21	75,24	80,23	80,23
	3	83,28	62,36	67,36	72,34	77,30	82,34	60,40	65,42	70,42	75,48	80,46	60,40	65,42	70,42	75,48	80,46	60,40	65,42	70,42	75,48	80,46	80,46
	4	83,42	62,54	67,54	72,51	77,45	82,51	60,60	65,63	70,63	75,72	80,69	60,60	65,63	70,63	75,72	80,69	60,60	65,63	70,63	75,72	80,69	80,69
	5	83,56	62,72	67,72	72,68	77,60	82,68	60,80	65,84	70,84	75,96	80,92	60,80	65,84	70,84	75,96	80,92	60,80	65,84	70,84	75,96	80,92	80,92
	6	83,70	62,90	67,90	72,85	77,75	82,85	61,00	66,05	71,05	76,20	81,15	61,00	66,05	71,05	76,20	81,15	61,00	66,05	71,05	76,20	81,15	81,15
	7	83,84	63,08	68,08	73,02	77,90	83,02	61,20	66,26	71,26	76,44	81,38	61,20	66,26	71,26	76,44	81,38	61,20	66,26	71,26	76,44	81,38	81,38
	8	83,98	63,26	68,26	73,19	78,05	83,19	61,40	66,47	71,47	76,68	81,61	61,40	66,47	71,47	76,68	81,61	61,40	66,47	71,47	76,68	81,61	81,61
	9	84,12	63,44	68,44	73,36	78,20	83,36	61,60	66,68	71,68	76,92	81,86	61,60	66,68	71,68	76,92	81,86	61,60	66,68	71,68	76,92	81,86	81,86
	10	84,26	63,64	68,62	73,53	78,35	83,53	61,80	66,89	71,89	77,17	82,11	61,80	66,89	71,89	77,17	82,11	61,80	66,89	71,89	77,17	82,11	82,11
	11	84,40	63,84	68,82	73,73	78,50	83,75	62,00	67,10	72,10	77,42	82,36	62,00	67,10	72,10	77,42	82,36	62,00	67,10	72,10	77,42	82,36	82,36
	12	84,58	64,04	69,02	73,93	78,70	83,97	62,20	67,31	72,31	77,67	82,61	62,20	67,31	72,31	77,67	82,61	62,20	67,31	72,31	77,67	82,61	82,61
	13	84,76	64,24	69,22	74,13	78,90	84,19	62,40	67,52	72,52	77,92	82,86	62,40	67,52	72,52	77,92	82,86	62,40	67,52	72,52	77,92	82,86	82,86
	14	84,94	64,44	69,42	74,33	79,10	84,41	62,60	67,73	72,73	78,17	83,11	62,60	67,73	72,73	78,17	83,11	62,60	67,73	72,73	78,17	83,11	83,11
	15	85,12	64,64	69,62	74,53	79,30	84,63	62,80	67,94	72,94	78,42	83,36	62,80	67,94	72,94	78,42	83,36	62,80	67,94	72,94	78,42	83,36	83,36
	16	85,30	64,84	69,82	74,73	79,50	84,85	63,00	68,15	73,15	78,67	83,61	63,00	68,15	73,15	78,67	83,61	63,00	68,15	73,15	78,67	83,61	83,61
	17	85,48	65,04	70,02	74,93	79,70	85,07	63,20	68,36	73,36	78,92	83,86	63,20	68,36	73,36	78,92	83,86	63,20	68,36	73,36	78,92	83,86	83,86
	18	85,66	65,24	70,22	75,13	79,90	85,29	63,40	68,57	73,57	79,17	84,11	63,40	68,57	73,57	79,17	84,11	63,40	68,57	73,57	79,17	84,11	84,11
	19	85,84	65,44	70,42	75,33	80,10	85,51	63,60	68,78	73,78	79,42	84,36	63,60	68,78	73,78	79,42	84,36	63,60	68,78	73,78	79,42	84,36	84,36
	20	86,02	65,64	70,62	75,53	80,30	85,73	63,80	68,99	73,99	79,67	84,61	63,80	68,99	73,99	79,67	84,61	63,80	68,99	73,99	79,67	84,61	84,61
	21	86,20	65,84	70,82	75,73	80,50	85,95	64,00	69,20	74,20	79,92	84,86	64,00	69,20	74,20	79,92	84,86	64,00	69,20	74,20	79,92	84,86	84,86
	22	86,38	66,04	71,02	75,93	80,70	86,17	64,20	69,41	74,41	80,17	85,11	64,20	69,41	74,41	80,17	85,11	64,20	69,41	74,41	80,17	85,11	85,11
	23	86,56	66,24	71,22	76,13	80,90	86,39	64,40	69,62	74,62	80,42	85,36	64,40	69,62	74,62	80,42	85,36	64,40	69,62	74,62	80,42	85,36	85,36
24	86,74	66,44	71,42	76,33	81,10	86,61	64,60	69,83	74,83	80,67	85,61	64,60	69,83	74,83	80,67	85,61	64,60	69,83	74,83	80,67	85,61	85,61	
25	86,92	66,64	71,62	76,53	81,30	86,83	64,80	70,04	75,04	80,92	85,86	64,80	70,04	75,04	80,92	85,86	64,80	70,04	75,04	80,92	85,86	85,86	
26	87,10	66,84	71,82	76,73	81,50	87,05	65,00	70,25	75,25	81,17	86,11	65,00	70,25	75,25	81,17	86,11	65,00	70,25	75,25	81,17	86,11	86,11	

Номера и диаметры D_1 зубьев

Продолжение табл. 3

Размеры в мм

Обозначение протекти	2403-1158 2403-1162		2403-1165 2403-1168		2403-1172 2403-1175		2403-1178 2403-1182		2403-1185 2403-1188		2403-1192		2403-1195		2403-1198		2403-1202		2403-1205		2403-1208		
	90×3,5		70×4		75×4		80×4		85×4		90×4		70×5		75×5		80×5		85×5		90×5		
27	87,28	67,04	72,02	76,93	81,70	87,27	65,20	70,46	75,46	81,42	86,36	70,46	75,46	81,42	86,36	70,46	75,46	81,42	86,36	70,46	75,46	81,42	86,36
28	87,46	67,24	72,22	77,13	81,90	87,49	65,40	70,67	75,67	81,67	86,61	70,67	75,67	81,67	86,61	70,67	75,67	81,67	86,61	70,67	75,67	81,67	86,61
29	87,64	67,44	72,42	77,33	82,10	87,71	65,60	70,88	75,88	81,92	86,86	70,88	75,88	81,92	86,86	70,88	75,88	81,92	86,86	70,88	75,88	81,92	86,86
30	87,82	67,64	72,62	77,53	82,30	87,93	65,80	71,09	76,09	82,17	87,11	71,09	76,09	82,17	87,11	71,09	76,09	82,17	87,11	71,09	76,09	82,17	87,11
31	88,00	67,84	72,82	77,73	82,50	88,15	66,00	71,30	76,30	82,42	87,36	71,30	76,30	82,42	87,36	71,30	76,30	82,42	87,36	71,30	76,30	82,42	87,36
32	88,18	68,04	73,02	77,93	82,70	88,37	66,20	71,51	76,51	82,67	87,61	71,51	76,51	82,67	87,61	71,51	76,51	82,67	87,61	71,51	76,51	82,67	87,61
33	88,36	68,24	73,22	78,13	82,90	88,59	66,40	71,72	76,72	82,92	87,86	71,72	76,72	82,92	87,86	71,72	76,72	82,92	87,86	71,72	76,72	82,92	87,86
34	88,54	68,44	73,42	78,33	83,10	88,81	66,60	71,93	76,93	83,17	88,11	71,93	76,93	83,17	88,11	71,93	76,93	83,17	88,11	71,93	76,93	83,17	88,11
35	88,72	68,64	73,62	78,53	83,30	89,03	66,80	72,14	77,14	83,42	88,36	72,14	77,14	83,42	88,36	72,14	77,14	83,42	88,36	72,14	77,14	83,42	88,36
36	88,90	68,84	73,82	78,73	83,50	89,25	67,00	72,35	77,35	83,67	88,61	72,35	77,35	83,67	88,61	72,35	77,35	83,67	88,61	72,35	77,35	83,67	88,61
37	89,08	69,04	74,02	78,93	83,70	89,47	67,20	72,56	77,56	83,92	88,86	72,56	77,56	83,92	88,86	72,56	77,56	83,92	88,86	72,56	77,56	83,92	88,86
38	89,26	69,24	74,22	79,13	83,90	89,69	67,40	72,77	77,77	84,17	89,11	72,77	77,77	84,17	89,11	72,77	77,77	84,17	89,11	72,77	77,77	84,17	89,11
39	89,44	69,44	74,42	79,33	84,10	89,69	67,60	72,98	77,98	84,42	89,36	72,98	77,98	84,42	89,36	72,98	77,98	84,42	89,36	72,98	77,98	84,42	89,36
40	89,62	69,64	74,62	79,53	84,30	89,69	67,80	73,19	78,19	84,42	89,36	73,19	78,19	84,42	89,36	73,19	78,19	84,42	89,36	73,19	78,19	84,42	89,36
41	89,62	69,64	74,62	79,73	84,50	89,69	68,00	73,40	78,40	84,42	89,36	73,40	78,40	84,42	89,36	73,40	78,40	84,42	89,36	73,40	78,40	84,42	89,36
42				79,73	84,70	89,69	68,20	73,61	78,61	84,70	89,69	68,20	73,61	78,61	84,70	89,69	68,20	73,61	78,61	84,70	89,69	84,42	89,36
43					84,70	89,69	68,40	73,82	78,82	84,70	89,69	68,40	73,82	78,82	84,70	89,69	68,40	73,82	78,82	84,70	89,69	84,42	89,36
44						84,70	68,60	74,03	79,03	84,70	89,69	68,60	74,03	79,03	84,70	89,69	68,60	74,03	79,03	84,70	89,69	84,42	89,36
45							68,80	74,24	79,24	84,70	89,69	68,80	74,24	79,24	84,70	89,69	68,80	74,24	79,24	84,70	89,69	84,42	89,36
46							69,00	74,45	79,45	84,70	89,69	69,00	74,45	79,45	84,70	89,69	69,00	74,45	79,45	84,70	89,69	84,42	89,36
47							69,20	74,66	79,66	84,70	89,69	69,20	74,66	79,66	84,70	89,69	69,20	74,66	79,66	84,70	89,69	84,42	89,36
48							69,40	74,66	79,66	84,70	89,69	69,40	74,66	79,66	84,70	89,69	69,40	74,66	79,66	84,70	89,69	84,42	89,36
49							69,60	74,66	79,66	84,70	89,69	69,60	74,66	79,66	84,70	89,69	69,60	74,66	79,66	84,70	89,69	84,42	89,36
50							69,60	74,66	79,66	84,70	89,69	69,60	74,66	79,66	84,70	89,69	69,60	74,66	79,66	84,70	89,69	84,42	89,36
51							69,60	74,66	79,66	84,70	89,69	69,60	74,66	79,66	84,70	89,69	69,60	74,66	79,66	84,70	89,69	84,42	89,36

Номера и диаметры D_2 зубьев

Шлицевых

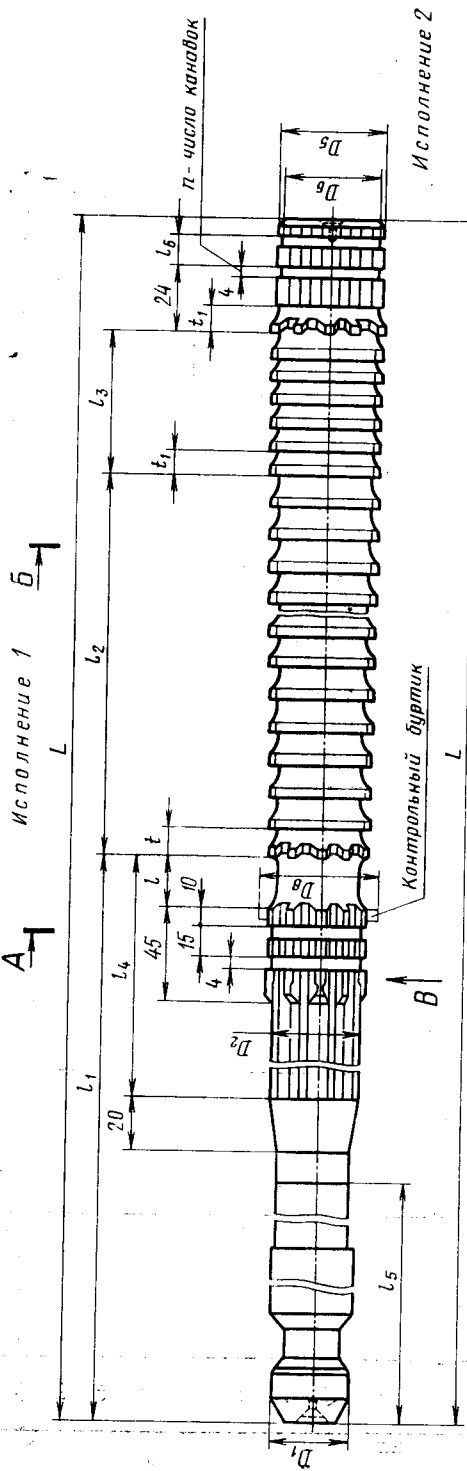
Кален-
ных
двух

Черновых

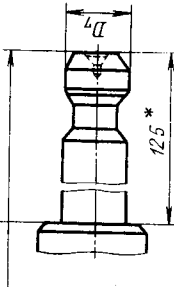
 $D \times m$

ПРОТЯЖКИ 2-го ПРОХОДА

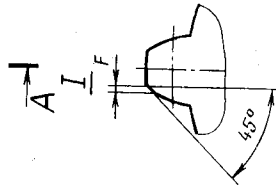
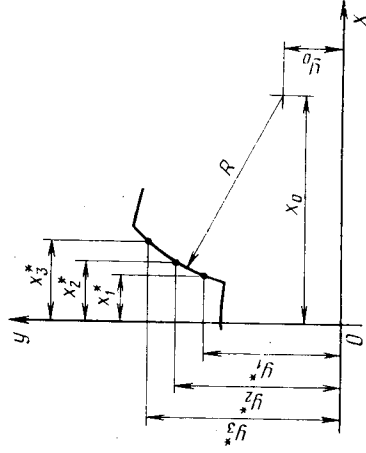
Исполнение 1



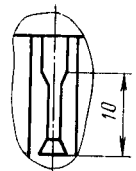
Исполнение 2



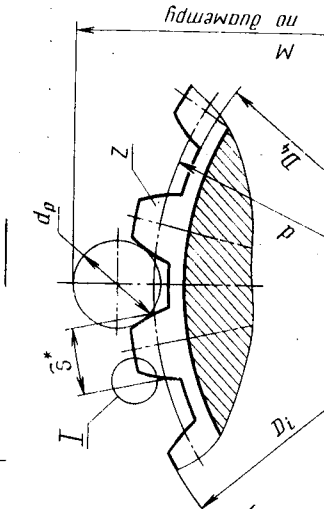
Размеры профиля протяжки на зубе №1



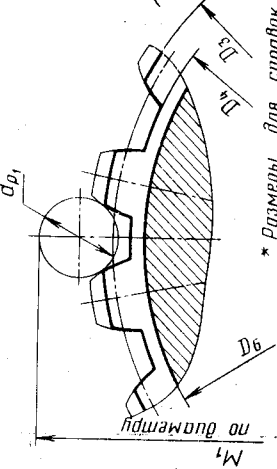
Вид В



Б-Б



А-А



* Размеры для справок

Черт. 2

Таблица 4

Размеры в мм

Обозначение проточки	Применя- емость Исполнение 1	Обозначение проточки	Применя- емость Исполнение 2	D × m	z	Сочетание полей допус- ков D и s	S	D ₁	D ₂	D ₃	D ₄ , не более	D ₅ (пред. откл. -0,2)	D ₆	D ₇	D ₈	L		l	l ₁
																Исполне- ние 1	Исполне- ние 2		
2403-1159		2403-1163		90 × 3,5	24	H7-9H	6,819	63	83	89,47	82,4	89,3	80			1100	1225	18	472
2403-1161		2403-1164				H8-11H	6,899												
2403-1166		2403-1169		70 × 4	16	H7-9H	7,287	50	62	69,49	61,2	69,2	59			1125	1250		437
2403-1167		2403-1171				H8-11H	7,367												
2403-1173		2403-1176		75 × 4	17	H7-9H	7,864		67	74,47	66,2	74,2	64	50		1150	1275		
2403-1174		2403-1177				H8-11H	7,944												
2403-1179		2403-1183		80 × 4	18	H7-9H	8,442		72	79,58	71,2	79,2	69			1125	1250	19	457
2403-1181		2403-1184				H8-11H	8,522												
2403-1186		2403-1189		85 × 4	20	H7-9H	6,710	63	77	84,55	76,2	84,2	74			1150	1275		
2403-1187		2403-1191				H8-11H	6,790												
2403-1193		—		90 × 4	21	H7-9H	7,287		82	89,54	81,2	89,2	79						472
2403-1194		—				H8-11H	7,367												
2403-1196		—		70 × 5	12	H7-9H	10,542	50	60	69,45	59,0	69,0	57			1225			432
2403-1197		—				H8-11H	10,632												
2403-1199		—		75 × 5	13	H7-9H	10,542		65	74,51	64,0	74,0	62						
2403-1201		—				H8-11H	10,632												
2403-1203		—		80 × 5	14	H7-9H	10,542		70	79,51	69,0	79,0	67					21	449
2403-1204		—				H8-11H	10,632												
2403-1206		—		85 × 5	15	H7-9H	10,542	63	75	84,27	74,0	84,0	72			1250			
2403-1207		—				H8-11H	10,632												
2403-1209		—		90 × 5	16	H7-9H	10,542		80	89,21	79,0	89,0	77						
2403-1211		—				H8-11H	10,632												454

Продолжение табл. 4

Размеры в мм

Обозначение протяжки	t_6	t_5	t_4	t_3	t_2	t_1	Зубья черновые и переходные		Зубья чистовые и калибрующиеся (число зубьев — 10)		F, не более	С		n
							Число зубьев	Номер профиля	t_4	Номер профиля		Исполнение 1	Исполнение 2	
2403-1159	448	325	16	28	16	0,28	0,275	0,306	4	0,306				
2403-1161	512	290	14	32	14		0,281	0,312		0,312				
2403-1166	496	310	14	31	14	0,32	0,281	0,312		0,312				
2403-1167	512	325	16	32	16		0,288	0,319	4	0,319				
2403-1173	624	290	13	39	13		0,306	—		—				
2403-1174	608	310	14	39	14	0,40	0,312	—		—				
2403-1179	624	110	16	40	16		0,319	—		—				
2403-1181	512	99	16	32	16		—	—		—				
2403-1186	512	325	16	32	16		—	—		—				
2403-1187	512	325	16	32	16		—	—		—				
2403-1193	624	290	13	39	13		—	—		—				
2403-1194	624	290	13	39	13		—	—		—				
2403-1196	608	310	14	39	14		—	—		—				
2403-1197	608	310	14	39	14		—	—		—				
2403-1199	624	110	16	40	16		—	—		—				
2403-1201	624	110	16	40	16		—	—		—				
2403-1203	624	110	16	40	16		—	—		—				
2403-1204	624	110	16	40	16		—	—		—				
2403-1206	624	110	16	40	16		—	—		—				
2403-1207	624	110	16	40	16		—	—		—				
2403-1209	624	110	16	40	16		—	—		—				
2403-1211	624	110	16	40	16		—	—		—				

Пример условного обозначения протяжки длиной 1125 мм для шлицевого эвольвентного отверстия диаметром 80 мм, модулем 4 мм, с центрированием по наружному диаметру, полем допуска центрирующего диаметра Н8 и ширины впадины 11Н, группы заточки II, исполнения 1, 2-го прохода:

Протяжка 2403-1181 II ГОСТ 25161—82

Таблица 5

Размеры в мм

Обозначение протяжки	D×m	Сочетание полей допусков D и e										d _p	Ψ	M			d _{p1}	M ₂ (на передней наплавляющей)									
		x ₁	x ₂	y ₁	y ₂	y ₃	x ₃	y ₄	R	d _p	на буртике			на зубе по мер Ψ	на последнем калибрующем зубе												
2403-1159 2403-1163	90×3,5	2,100	3,073	4,083									7,000	15	97,253	97,129	96,968										
							22,884						8,690	—	101,783	—	101,498										
						41,967	43,399	44,685					10,353	—	106,108	—	105,823				8,282	99,40					
2403-1161 2403-1164	70×4	2,059	3,032	4,042									7,000	15	97,371	97,247	97,086										
							22,842						8,690	—	101,892	—	101,607										
													10,353	—	106,209	—	105,924										
2403-1166 2403-1169	70×4	2,359	3,432	4,709									8,282	17	78,954	78,814	78,637										
							18,181						10,353	—	84,322	—	84,005										
													12,423	—	89,495	—	89,178										
2403-1167 2403-1171	70×4	2,318	3,391	4,668									8,282	17	79,062	78,922	78,744										
							18,140						10,353	—	84,418	—	84,100										
													12,423	—	89,582	—	89,264										
2403-1173 2403-1176	75×4	2,414	3,533	4,840									8,282	16	83,460	83,328	83,143										
							19,670						10,353	—	88,793	—	88,476										
													12,423	—	93,950	—	93,633										
2403-1174 2403-1177	75×4	2,373	3,491	4,799									8,282	16	83,568	83,436	83,251										
							22,509	20,739					10,353	—	88,891	—	88,574										
													12,423	—	94,040	—	93,723										
2403-1179 2403-1183	80×4	2,449	3,697	5,040									8,282	17	88,615	88,475	88,306										
							21,200						10,353	—	93,945	—	93,636										
													12,423	—	99,113	—	98,804										
2403-1181 2403-1184	80×4	2,406	3,655	4,997									8,282	17	88,724	88,585	88,415										
							23,520	22,810					10,353	—	94,045	—	93,736										
													12,423	—	99,205	—	98,896										

Продолжение табл. 5

Размеры в мм

Обозначение протяжки	D×m	Сочетание полей до- пусков D и e	x ₁	x ₂	x ₃	y ₁	y ₂	y ₃	x ₀	y ₀	R	r d _p	Ш	M			d p ₁	M ₁ (на перед- ней над- равляю- щей)	
														на бурлике	на зубе по- мер Ш	на последнем капитурующем зубе			
2403-1186 2403-1189	85×4	H7-9H	2,350	3,345	4,605				21,391				8,282	17	94,256	94,115	93,938		
														8,690		95,364		95,046	
2403-1187 2403-1191	85×4	H8-11H	2,310	3,305	4,564				21,350				10,353		99,783		99,465		
														8,282	17	94,371	94,231	94,053	10,353
2403-1193	90×4	H7×9H	2,397	3,435	4,631				22,881				10,353		104,343		104,026		
														10,950		105,888		105,571	
2403-1194	90×4	H8-11H	2,356	3,394	4,590				22,840				8,282	17	98,968	98,829	98,651		
														10,353		104,446		104,129	
2403-1196	70×5	H7×9H	3,040	4,699	6,705				19,249				10,950		81,811	81,645	81,436		
														13,133		87,187		86,812	
2403-1197	70×5	H8-11H	2,992	4,650	6,656				19,201				17,362		97,249		96,874		
														10,950	20	81,918	81,752	81,543	13,133
2403-1199	75×5	H7×9H	3,071	4,702	6,657				20,525				17,362		97,334		96,959		
														10,950	20	86,360	86,196	85,996	
2403-1201	75×5	H8-11H	3,022	4,654	6,609				20,477				13,133		91,755		91,391		
														17,362		101,849		101,485	
												10,950	20	86,468	86,305	86,104	13,133	90,21	
												17,362		91,854		91,490			
												17,362		101,936		101,572			

Продолжение табл. 5

Размеры в мм

Обозначение протяжки	D×m	Сочетание полей до- пусков D h e	x ₁	x ₂	x ₃	y ₁	y ₂	y ₃	x ₀	y ₀	R	d _p	W	M			d _{p1}	M ₁ (на перед- ней нап- равляю- щей)	
														на буртике	на зубе но- мер W	на последнем калибрующем зубе			
2403-1203	80×5	H7—9H	3,097	4,705	6,495	35,626	37,574	39,317	21,712	21,906	23,124	10,950	20	92,003	91,838	91,628	13,133	95,88	
												13,133	—	97,460	—	97,085			—
												17,362	—	107,669	—	107,294			—
2403-1204	80×5	H8—11H	3,049	4,657	6,446	38,158	40,006	41,775	21,664	22,859	24,400	10,950	20	92,115	91,950	91,740	13,133	100,49	
												13,133	—	97,563	—	97,188			—
												17,362	—	107,758	—	107,383			—
2403-1206	85×5	H7—9H	3,110	4,593	6,328	40,552	42,528	44,315	22,811	23,995	25,763	10,950	19	96,617	96,461	96,245	13,133	106,07	
												13,133	—	102,092	—	101,720			—
												17,362	—	112,333	—	111,961			—
2403-1207	85×5	H8—11H	3,062	4,545	6,280	40,552	42,528	44,315	22,811	23,995	25,763	10,950	19	96,730	96,574	96,358	13,133	106,07	
												13,133	—	102,196	—	101,824			—
												17,362	—	112,424	—	112,052			—
2403-1209	90×5	H7—9H	3,023	4,566	6,264	40,552	42,528	44,315	23,995	25,763	25,662	10,950	20	102,176	102,010	101,793	13,133	106,07	
												13,133	—	107,703	—	107,320			—
												17,362	—	118,041	—	117,658			—
2403-1211	90×5	H8—11H	2,975	4,518	6,217	40,552	42,528	44,315	23,947	25,763	25,662	10,950	20	102,291	102,126	101,909	13,133	106,07	
												13,133	—	107,809	—	107,427			—
												17,362	—	118,134	—	117,752			—

Примечание. Размер по роликам на заходной части равен $M_1 - 0,3$ мм.

1. C — величина подъема заднего центра на длине L при шлифовании фасонным кругом боковых поверхностей фасонных и шлицевых зубьев.
2. O — ось протяжки.
3. Полный размер фаски F — на калибрующих зубьях.
4. Размер b относится к последнему фасонному зубу.
5. Размеры профиля (глубина и радиусы) зубьев с шагом t_2 одинаковы с размерами профиля зубьев с шагом t.
6. Номер последнего зуба со стружкоделительной канавкой — j. Канавки на зубьях располагать в шахматном порядке.
7. Диаметры роликов d_p для контроля профиля соответствуют ГОСТ 2475—62 (диаметр 7 мм соответствует ГОСТ 6033—80).
8. После контроля профиля зубьев протяжки контрольный буртик шлифовать до соответствующего окончательного диаметра направляющей или зуба. При этом допускается увеличение ширины задней поверхности этого зуба.
9. В протяжках 2-го прохода после контроля профиля зубьев передней направляющей шлифовать до окончательного размера.
9. Допускается изготовление протяжек без стружкоделительных канавок на фасонных зубьях.

Таблица 6

Размеры в мм

Обозначение протяжки	2403-1159 2403-1163		2403-1161 2403-1164		2403-1166 2403-1169		2403-1167 2403-1171		2403-1173 2403-1176		2403-1174 2403-1177		2403-1179 2403-1183		2403-1181 2403-1184		2403-1186 2403-1189		2403-1187 2403-1191		2403-1193		2403-1194	
	H7-9H		H8-11H		H7-9H		H8-11H		H7-9H		H8-11H		H7-9H		H8-11H		H7-9H		H8-11H		H7-9H		H8-11H	
D × m	90 × 3,5		70 × 4		75 × 4		80 × 4		85 × 4		90 × 4		95 × 4		100 × 4		105 × 4		110 × 4		115 × 4		120 × 4	
	1	84,040	84,040	63,130	63,130	68,200	68,200	73,180	73,180	78,130	78,130	83,230	83,230	88,230	88,230	93,230	93,230	98,230	98,230	103,230	103,230	108,230	108,230	113,230
2	84,280	84,280	63,370	63,370	68,440	68,440	73,420	73,420	78,370	78,370	83,470	83,470	88,470	88,470	93,470	93,470	98,470	98,470	103,470	103,470	108,470	108,470	113,470	113,470
3	84,520	84,520	63,610	63,610	68,680	68,680	73,660	73,660	78,610	78,610	83,710	83,710	88,710	88,710	93,710	93,710	98,710	98,710	103,710	103,710	108,710	108,710	113,710	113,710
4	84,760	84,760	63,850	63,850	68,920	68,920	73,900	73,900	78,850	78,850	83,950	83,950	88,950	88,950	93,950	93,950	98,950	98,950	103,950	103,950	108,950	108,950	113,950	113,950
5	85,000	85,000	64,090	64,090	69,160	69,160	74,140	74,140	79,090	79,090	84,190	84,190	89,190	89,190	94,190	94,190	99,190	99,190	104,190	104,190	109,190	109,190	114,190	114,190
6	85,240	85,240	64,330	64,330	69,400	69,400	74,380	74,380	79,330	79,330	84,430	84,430	89,430	89,430	94,430	94,430	99,430	99,430	104,430	104,430	109,430	109,430	114,430	114,430
7	85,480	85,480	64,570	64,570	69,640	69,640	74,620	74,620	79,570	79,570	84,670	84,670	89,670	89,670	94,670	94,670	99,670	99,670	104,670	104,670	109,670	109,670	114,670	114,670
8	85,720	85,720	64,810	64,810	69,880	69,880	74,860	74,860	79,810	79,810	84,910	84,910	89,910	89,910	94,910	94,910	99,910	99,910	104,910	104,910	109,910	109,910	114,910	114,910
9	85,960	85,960	65,050	65,050	70,120	70,120	75,100	75,100	80,050	80,050	85,150	85,150	90,150	90,150	95,150	95,150	100,150	100,150	105,150	105,150	110,150	110,150	115,150	115,150
10	86,200	86,200	65,290	65,290	70,360	70,360	75,340	75,340	80,290	80,290	85,390	85,390	90,390	90,390	95,390	95,390	100,390	100,390	105,390	105,390	110,390	110,390	115,390	115,390
11	86,440	86,440	65,530	65,530	70,600	70,600	75,580	75,580	80,530	80,530	85,630	85,630	90,630	90,630	95,630	95,630	100,630	100,630	105,630	105,630	110,630	110,630	115,630	115,630
12	86,680	86,680	65,770	65,770	70,840	70,840	75,820	75,820	80,770	80,770	85,870	85,870	90,870	90,870	95,870	95,870	100,870	100,870	105,870	105,870	110,870	110,870	115,870	115,870
13	86,920	86,920	66,010	66,010	71,080	71,080	76,060	76,060	81,010	81,010	86,110	86,110	91,110	91,110	96,110	96,110	101,110	101,110	106,110	106,110	111,110	111,110	116,110	116,110
14	87,160	87,160	66,250	66,250	71,320	71,320	76,300	76,300	81,250	81,250	86,350	86,350	91,350	91,350	96,350	96,350	101,350	101,350	106,350	106,350	111,350	111,350	116,350	116,350
15	87,400	87,400	66,490	66,490	71,560	71,560	76,540	76,540	81,490	81,490	86,590	86,590	91,590	91,590	96,590	96,590	101,590	101,590	106,590	106,590	111,590	111,590	116,590	116,590
16	87,640	87,640	66,730	66,730	71,800	71,800	76,780	76,780	81,730	81,730	86,830	86,830	91,830	91,830	96,830	96,830	101,830	101,830	106,830	106,830	111,830	111,830	116,830	116,830
17	87,880	87,880	66,970	66,970	72,040	72,040	77,020	77,020	81,970	81,970	87,070	87,070	92,070	92,070	97,070	97,070	102,070	102,070	107,070	107,070	112,070	112,070	117,070	117,070
18	88,120	88,120	67,210	67,210	72,280	72,280	77,260	77,260	82,210	82,210	87,310	87,310	92,310	92,310	97,310	97,310	102,310	102,310	107,310	107,310	112,310	112,310	117,310	117,310
19	88,360	88,360	67,450	67,450	72,520	72,520	77,500	77,500	82,450	82,450	87,550	87,550	92,550	92,550	97,550	97,550	102,550	102,550	107,550	107,550	112,550	112,550	117,550	117,550
20	88,600	88,600	67,690	67,690	72,760	72,760	77,740	77,740	82,690	82,690	87,790	87,790	92,790	92,790	97,790	97,790	102,790	102,790	107,790	107,790	112,790	112,790	117,790	117,790
21	88,840	88,840	67,930	67,930	73,000	73,000	77,980	77,980	82,930	82,930	88,030	88,030	93,030	93,030	98,030	98,030	103,030	103,030	108,030	108,030	113,030	113,030	118,030	118,030
22	89,080	89,080	68,170	68,170	73,240	73,240	78,220	78,220	83,170	83,170	88,270	88,270	93,270	93,270	98,270	98,270	103,270	103,270	108,270	108,270	113,270	113,270	118,270	118,270
23	89,320	89,320	68,410	68,410	73,480	73,480	78,460	78,460	83,410	83,410	88,510	88,510	93,510	93,510	98,510	98,510	103,510	103,510	108,510	108,510	113,510	113,510	118,510	118,510
24	89,560	89,560	68,650	68,650	73,720	73,720	78,700	78,700	83,650	83,650	88,750	88,750	93,750	93,750	98,750	98,750	103,750	103,750	108,750	108,750	113,750	113,750	118,750	118,750
25	89,800	89,800	68,890	68,890	73,960	73,960	78,940	78,940	83,890	83,890	88,990	88,990	93,990	93,990	98,990	98,990	103,990	103,990	108,990	108,990	113,990	113,990	118,990	118,990
26	89,780	89,780	69,130	69,130	74,200	74,200	79,180	79,180	84,130	84,130	89,230	89,230	94,230	94,230	99,230	99,230	104,230	104,230	109,230	109,230	114,230	114,230	119,230	119,230
27	89,890	89,890	69,370	69,370	74,440	74,440	79,420	79,420	84,370	84,370	89,470	89,470	94,470	94,470	99,470	99,470	104,470	104,470	109,470	109,470	114,470	114,470	119,470	119,470
28	89,950	89,950	69,500	69,500	74,570	74,570	79,560	79,560	84,500	84,500	89,600	89,600	94,600	94,600	99,600	99,600	104,600	104,600	109,600	109,600	114,600	114,600	119,600	119,600

Номера и диаметры D_1 зубьев

черновых и переходных

Продолжение табл. 6

Размеры в мм

Обозначение прокладки	2403-1159 2403-1163		2403-1161 2403-1164		2403-1166 2403-1169		2403-1167 2403-1171		2403-1173 2403-1176		2403-1174 2403-1177		2403-1179 2404-1183		2403-1181 2403-1184		2403-1186 2403-1189		2403-1187 2403-1191		2403-1193		2403-1194	
	H7-9H		H8-11H		H7-9H		H8-11H		H7-9H		H8-11H		H7-9H		H8-11H		H7-9H		H8-11H		H7-9H		H8-11H	
D × m	90 × 3,5		70 × 4		75 × 4		80 × 4		85 × 4		90 × 4		90 × 4		90 × 4		90 × 4		90 × 4		90 × 4		90 × 4	
	29	89,980	89,980	69,630	69,630	74,700	74,700	79,790	79,790	84,730	84,730	84,730	84,730	79,790	79,790	84,730	84,730	84,730	84,730	89,710	89,710	89,710	89,710	89,710
30	90,000	90,010	69,760	69,760	74,830	74,830	79,890	79,890	84,850	84,850	84,850	84,850	79,890	79,890	84,850	84,850	84,850	84,850	89,830	89,830	89,830	89,830	89,830	89,830
31	90,020	90,035	69,870	69,870	74,900	74,900	79,940	79,940	84,910	84,910	84,910	84,910	79,940	79,940	84,910	84,910	84,910	84,910	89,900	89,900	89,900	89,900	89,900	89,900
32	90,035	90,054	69,930	69,930	74,940	74,940	79,970	79,970	84,950	84,950	84,950	84,950	79,970	79,970	84,950	84,950	84,950	84,950	89,950	89,950	89,950	89,950	89,950	89,950
33			69,970	69,970	74,970	74,970	79,990	79,990	84,980	84,980	84,980	84,980	79,990	79,990	84,980	84,980	84,980	84,980	89,980	89,980	89,980	89,980	89,980	89,980
34			70,000	70,000	75,000	75,000	80,010	80,010	85,000	85,000	85,000	85,000	80,010	80,010	85,000	85,000	85,000	85,000	90,010	90,010	90,010	90,010	90,010	90,010
35	90,035	90,054	70,010	70,025	75,010	75,025	80,030	80,030	85,020	85,020	85,020	85,020	80,030	80,030	85,020	85,020	85,020	85,020	90,020	90,020	90,020	90,020	90,020	90,020
36			70,030	70,046	75,030	75,046							80,030	80,030	85,035	85,035	85,035	85,035	90,035	90,035	90,035	90,035	90,035	90,035
37																								
38																								
39													80,030	80,030	85,035	85,035	85,035	85,035	90,035	90,035	90,035	90,035	90,035	90,035
40																								
41			70,030	70,046	75,030	75,046																		
42																								

Номера и диаметры D₁ зубьев

Обозначение протяжки		Размеры в мм										Продолжение табл. 6	
		2403-1196	2403-1197	2403-1199	2403-1201	2403-1203	2403-1204	2403-1206	2403-1207	2403-1209	2403-1211		
Сочетание полей допусков D и e		70×5		75×5		80×5		85×5		90×5			
D×m		Н7-9H	Н8-11H	Н7-9H	Н8-11H	Н7-9H	Н8-11H	Н7-9H	Н8-11H	Н7-9H	Н8-11H		
1		61,330	61,330	66,430	66,430	71,520	71,520	76,570	76,570	81,330	81,330		
2		61,570	61,570	66,670	66,670	71,760	71,760	76,810	76,810	81,570	81,570		
3		61,810	61,810	66,910	66,910	72,000	72,000	77,050	77,050	81,810	81,810		
4		62,050	62,050	67,150	67,150	72,240	72,240	77,290	77,290	82,050	82,050		
5		62,290	62,290	67,390	67,390	72,480	72,480	77,530	77,530	82,290	82,290		
6		62,530	62,530	67,630	67,630	72,720	72,720	77,770	77,770	82,530	82,530		
7		62,770	62,770	67,870	67,870	72,960	72,960	78,010	78,010	82,770	82,770		
8		63,010	63,010	68,110	68,110	73,200	73,200	78,250	78,250	83,010	83,010		
9		63,250	63,250	68,350	68,350	73,440	73,440	78,490	78,490	83,250	83,250		
10		63,490	63,490	68,590	68,590	73,680	73,680	78,730	78,730	83,490	83,490		
11		63,730	63,730	68,830	68,830	73,920	73,920	78,970	78,970	83,730	83,730		
12		63,970	63,970	69,070	69,070	74,160	74,160	79,210	79,210	83,970	83,970		
13		64,210	64,210	69,310	69,310	74,400	74,400	79,450	79,450	84,210	84,210		
14		64,450	64,450	69,550	69,550	74,640	74,640	79,690	79,690	84,450	84,450		
15		64,690	64,690	69,790	69,790	74,880	74,880	79,930	79,930	84,690	84,690		
16		64,930	64,930	70,030	70,030	75,120	75,120	80,170	80,170	84,930	84,930		
17		65,170	65,170	70,270	70,270	75,360	75,360	80,410	80,410	85,170	85,170		
18		65,410	65,410	70,510	70,510	75,600	75,600	80,650	80,650	85,410	85,410		
19		65,650	65,650	70,750	70,750	75,840	75,840	80,890	80,890	85,650	85,650		
20		65,890	65,890	70,990	70,990	76,080	76,080	81,130	81,130	85,890	85,890		
21		66,130	66,130	71,230	71,230	76,320	76,320	81,370	81,370	86,130	86,130		
22		66,370	66,370	71,470	71,470	76,560	76,560	81,610	81,610	86,370	86,370		
23		66,610	66,610	71,710	71,710	76,800	76,800	81,850	81,850	86,610	86,610		
24		66,850	66,850	71,950	71,950	77,040	77,040	82,090	82,090	86,850	86,850		
25		67,090	67,090	72,190	72,190	77,280	77,280	82,330	82,330	87,090	87,090		

Номера и диаметры D₁ зубьев

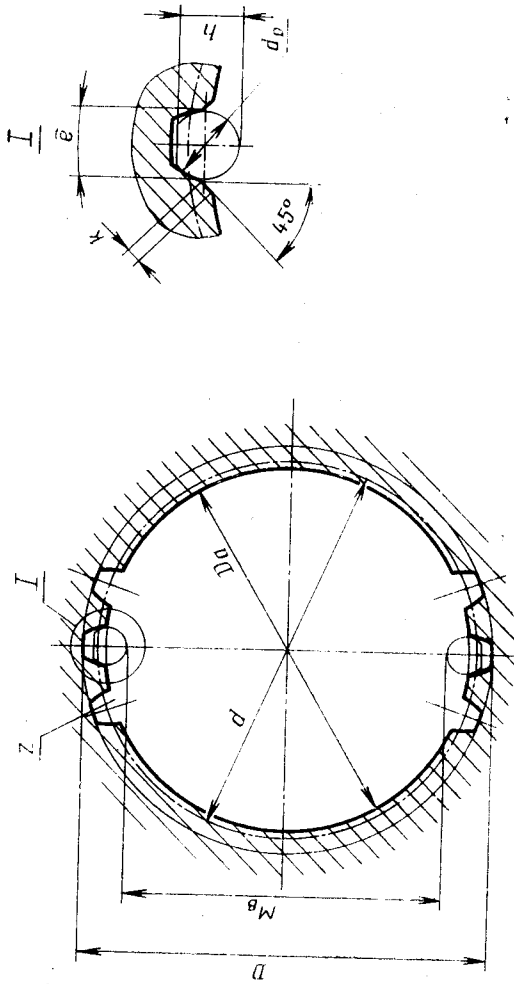
черновых и переходных

Продолжение табл. 6

Размеры в мм

Обозначение протяжки	2403-1196	2403-1197	2403-1199	2403-1201	2403-1203	2403-1204	2403-1206	2403-1207	2403-1211	
	Н7-9Н	Н8-11Н	Н7-9Н	Н8-11Н	Н7-9Н	Н8-11Н	Н7-9Н	Н8-11Н	Н7×9Н Н8-11Н	
Сочетание полей допусков D и e	70×5		75×5		80×5		85×5			90×5
	D×m		D×m		D×m		D×m			D×m
черновых и переходных	26	67,330	67,330	72,430	77,520	77,520	82,570	82,570	87,330	87,330
	27	67,570	67,570	72,670	72,670	77,760	77,760	82,810	82,810	87,570
	28	67,810	67,810	72,910	72,910	78,000	78,000	83,050	83,050	87,810
	29	68,050	68,050	73,150	73,150	78,240	78,240	83,290	83,290	88,050
	30	68,290	68,290	73,390	73,390	78,480	78,480	83,530	83,530	88,290
	31	68,530	68,530	73,630	73,630	78,720	78,720	83,770	83,770	88,530
	32	68,770	68,770	73,870	73,870	78,960	78,960	84,010	84,010	88,770
	33	69,010	69,010	74,110	74,110	79,200	79,200	84,250	84,250	89,010
	34	69,250	69,250	74,350	74,350	79,440	79,440	84,380	84,380	89,250
	35	69,490	69,490	74,590	74,590	79,570	79,570	84,510	84,510	89,380
чистовых	36	69,620	69,620	74,720	74,720	79,700	79,700	84,640	84,640	89,510
	37	69,750	69,750	74,850	74,850	79,830	79,830	84,770	84,770	89,640
	38	69,880	69,880	74,930	74,930	79,900	79,900	84,870	84,870	89,770
	39	69,940	69,940	74,970	74,970	79,940	79,940	84,940	84,940	89,870
	40	69,970	69,970	74,990	75,000	79,970	79,970	84,980	84,980	89,940
	41	69,990	70,000	75,010	75,025	79,990	80,000	85,000	85,010	89,980
	42	70,010	70,025	75,030	75,046	80,010	80,025	85,020	85,035	90,010
	43	70,030	70,046			80,030	80,046	85,035	85,054	90,035
	44			75,030	75,046					90,035
	45					80,030	80,046	85,035	85,054	
калибрующихся	46	70,030	70,046							90,054
	47									
	48									
	49									
	50									

Номера и диаметры D₁ зубьев



Черт. 3

Размеры в мм

Обозначение протяжки	D × m	z	Номер прохода	Сочетание полей допусков D и e	d	e	D ₀ (поле H11)	k	d _p	h	M ₈		Длина протягивания	Усилие протягивания P, Н (кгс) при переднем угле			
											Наим.	Верхн. откл.		Сталь и алюминий-евые сплавы	Чугун, бронза, латуль	20°	15°
2403-1158; 2403-1162	90 × 3,5	24	1	—	84	6,739	83	0,52	—	—	—	50—157	50—190	322550 (32880)	352850 (35970)	379450 (38680)	
2403-1159; 2403-1163			2	H7—9H	—	—	—	—	6,212	5,8	—	—	—	—	—	—	—
2403-1161; 2403-1164			—	H8—11H	—	—	—	—	—	—	—	—	—	—	—	—	—
2403-1165; 2403-1168	70 × 4	16	1	—	64	7,207	62	—	—	—	—	—	—	292900 (29860)	320500 (32670)	344600 (35130)	
2403-1166; 2403-1169			2	H7—9H	—	—	—	—	7,000	6,6	—	—	—	—	—	—	—
2403-1167; 2403-1171			—	H8—11H	—	—	—	—	—	—	—	—	—	—	—	—	—
2403-1172; 2403-1175	75 × 4	17	1	—	68	7,784	67	0,60	—	—	—	—	—	313400 (31950)	342850 (34950)	368650 (37580)	
2403-1173; 2403-1176			2	H7—9H	—	—	—	—	—	7,000	6,6	—	—	—	—	—	—
2403-1174; 2403-1177			—	H8—11H	—	—	—	—	—	—	—	—	—	—	—	—	—
2403-1178; 2403-1182	80 × 4	18	1	—	72	8,362	72	—	—	—	—	—	—	319500 (32570)	349500 (35630)	375800 (38310)	
2403-1179; 2403-1183			2	H7—9H	—	—	—	—	—	—	—	—	—	—	—	—	—
2403-1181; 2403-1184			—	H8—11H	—	—	—	—	—	—	—	—	—	—	—	—	—

Таблица 7

Продолжение табл. 7

Обозначение протяжки	$D \times m$	z	Номер прохода	Сочетание полей допусков D и e	d	e	D_a (поле допуска Н11)	k	d_p	h	M_s		Длина протягивания		Усилие протягивания P, N (кгс) при переднем угле		
											Наим.	Верхн. откл.	Сталь и алюминиевые сплавы	Чугун, бронза, латунь	20°	15°	10°
2403-1185; 2403-1188	85×4	20	1	—	80	6,630	77	—	—	—	—	48—142	48—170	313900 (32000)	343350 (35000)	368850 (37600)	
2403-1186; 2403-1189			2	H7—9H													0,60
2403-1187; 2403-1191	90×4	21	1	—	84	7,207	82	—	—	—	—	50—157	50—190	321300 (32750)	351600 (35840)	377700 (38500)	
2403-1192			2	H8—11H													0,60
2403-1193	70×5	12	1	—	60	—	80	—	—	—	—	45—137	—	267400 (27260)	292600 (29830)	314600 (32070)	
2403-1194			2	H7—9H													0,60
2403-1195	75×5	13	1	—	65	—	65	—	—	—	—	45—134	—	297450 (30320)	325400 (33170)	349800 (35660)	
2403-1196			2	H8—11H													0,60
2403-1197	80×5	14	1	—	70	10,452	70	—	—	—	—	—	—	317250 (32340)	347100 (35380)	373200 (38040)	
2403-1198			2	H7—9H													0,75
2403-1199	85×5	15	1	—	75	—	75	—	—	—	—	—	—	321750 (32800)	351900 (35870)	378400 (38570)	
2403-1200			2	H8—11H													0,60
2403-1201	90×5	16	1	—	80	—	80	—	—	—	—	48—139	48—170	319300 (32550)	349300 (35610)	375600 (38290)	
2403-1202			2	H7—9H													0,60
2403-1203	85×5	15	1	—	75	—	75	—	—	—	—	—	—	321750 (32800)	351900 (35870)	378400 (38570)	
2403-1204			2	H8—11H													0,60
2403-1205	90×5	16	1	—	80	—	80	—	—	—	—	—	—	319300 (32550)	349300 (35610)	375600 (38290)	
2403-1206			2	H7—9H													0,60
2403-1207	85×5	15	1	—	75	—	75	—	—	—	—	—	—	321750 (32800)	351900 (35870)	378400 (38570)	
2403-1208			2	H8—11H													0,60
2403-1209	90×5	16	1	—	80	—	80	—	—	—	—	—	—	319300 (32550)	349300 (35610)	375600 (38290)	
2403-1210			2	H7—9H													0,60
2403-1211	85×5	15	1	—	75	—	75	—	—	—	—	—	—	321750 (32800)	351900 (35870)	378400 (38570)	
2403-1212			2	H8—11H													0,60

Изменение № 1 ГОСТ 25161—82 Протяжки для шлицевых отверстий с эвольвентным профилем диаметром от 70 до 90 мм, модулем от 3,5 до 5 мм с центрированием по наружному диаметру двухпроходные. Конструкция и размеры

Постановлением Государственного комитета СССР по стандартам от 28.03.86 № 796 срок введения установлен

с 01.09.86

Пункт 1 изложить в новой редакции: «1. Настоящий стандарт распространяется на двухпроходные протяжки универсального назначения диаметром от 70 до 90 мм, модулем от 3,5 до 5 мм, предназначенные для обработки шлицевых втулок с эвольвентным профилем по ГОСТ 6033—80 с центрированием по наружному диаметру».

(Продолжение см. с. 92)

(Продолжение изменения к ГОСТ 25161—82).

Пункт 2 дополнить абзацем: «Допускается по требованию заказчика корректировка размеров М (табл. 5) и диаметров чистовых и калибрующих зубьев (табл. 6)»;

таблица 1. Графа D_7 . Для протяжек 2403—1198 заменить значение: 72,3
73,5;

таблица 4. Пример условного обозначения дополнить абзацем:

«То же, протяжки с откорректированными исполнительными размерами:

Протяжка 2403—1181К П ГОСТ 25161—82»;

таблица 7. Графа «Обозначение протяжки». Заменить обозначение протяжек: 2403—1105 на 2403—1205.

(ИУС № 7 1986 г.)

Изменение № 2 ГОСТ 25161—82 Протяжки для шлицевых отверстий с эвольвентным профилем диаметром от 70 до 90 мм, модулем от 3,5 до 5 мм с центрированием по наружному диаметру двухпроходные. Конструкция и размеры
Утверждено и введено в действие Постановлением Государственного комитета СССР по стандартам от 23.09.87 № 3626

Дата введения 01.02.88

Пункт 2. Размеры l_2 , l_3 (чертежи 1, 2) дополнить знаком сноски *;
размеры 32 и l_6 (чертеж 1), 10, 15 и 24 и l_6 (чертеж 2), параметр n (чертежи 1, 2) дополнить знаком сноски **;
чертежи 1, 2 дополнить сноской **: «** Размеры и параметр рекомендуемые»;
таблица 4. Графа L . Исполнение 1. Заменить значения: 1225 на 1250; 1250 на 1275; 1275 на 1300;
графа l_3 . Заменить значение: 99 на 126 (для протяжек 2403-1196—2403-1211);
графа l_6 . Заменить значения: 13 на 12; 14 на 13 (для протяжек 2403-1206, 2403-1207);

(Продолжение см. с. 143)

(Продолжение изменения к ГОСТ 25161—82)

графа *t*₁. Заменить значение: 11 на 14 (для протяжек 2403-1196—2403-1211);
графа «Зубья чистовые и калибрующие (число зубьев 10). Номер профиля».
Заменить значения: 7 на 8 (для протяжек 2403-1159—2403-1194); 7 на 10 (для
протяжек 2403-1196—2403-1211);
графа *C*. Исполнение 1. Заменить значения: 0,306 на 0,312; 0,312 на 0,319;
0,319 на 0,325.

Пункт 7. Заменить обозначения: H14 на H16, h14 на h16, $\pm \frac{IT14}{2}$ на $\pm \frac{IT16}{2}$.

(ИУС № 1 1988 г.)