



**ГОСУДАРСТВЕННЫЕ СТАНДАРТЫ
СОЮЗА ССР**

**ФРЕЗЫ ТОРЦОВЫЕ С МЕХАНИЧЕСКИМ
КРЕПЛЕНИЕМ МНОГОГРАННЫХ
ПЛАСТИН**

ГОСТ 26595—85, ГОСТ 26596—85

Издание официальное

**ГОСУДАРСТВЕННЫЙ КОМИТЕТ СССР ПО СТАНДАРТАМ
Москва**

РАЗРАБОТАНЫ Министерством станкостроительной и инструментальной промышленности

ИСПОЛНИТЕЛИ

К. Г. Громаков, В. Н. Иванов, И. В. Снежкина

ВНЕСЕНЫ Министерством станкостроительной и инструментальной промышленности

Зам. министра И. А. Ординарцев

УТВЕРЖДЕНЫ И ВВЕДЕНЫ В ДЕЙСТВИЕ Постановлением Государственного комитета СССР по стандартам от 31 июля 1985 г. № 2446

**ФРЕЗЫ ТОРЦОВЫЕ С МЕХАНИЧЕСКИМ КРЕПЛЕНИЕМ
МНОГОГРАННЫХ ПЛАСТИН****Типы и основные размеры**

Face milling cutters with mechanically clamped
indexable inserts. Types and basic dimensions

**ГОСТ
26595—85**

Взамен
ГОСТ 22085—76,
ГОСТ 22086—76

ОКП 39 1800

Постановлением Государственного комитета СССР по стандартам от 31 июля
1985 г. № 2446 срок введения установлен

с 01.07.86**Несоблюдение стандарта преследуется по закону**

1. Настоящий стандарт распространяется на праворежущие и леворежущие торцовые фрезы с регулируемыми и нерегулируемыми в осевом направлении вставками, оснащенными многогранными пластинами из минералокерамики, твердых сплавов, в том числе безвольфрамовых, а также твердосплавными пластинами с износостойким покрытием для черновой и получистовой обработки конструкционных и легированных сталей и чугуна.

Стандарт соответствует СТ СЭВ 200—75 в части присоединительных размеров.

2. Фрезы должны изготавливаться исполнений:

А и В — закрепляемые на оправках;

С — закрепляемые на концах шпинделей.

3. Основные размеры фрез исполнений А и В должны соответствовать указанным на черт. 1 и в табл. 1.

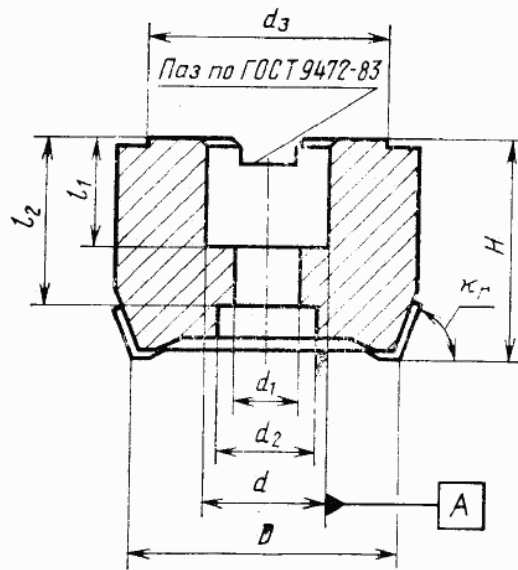
Издание официальное**Перепечатка воспрещена**

© Издательство стандартов, 1985

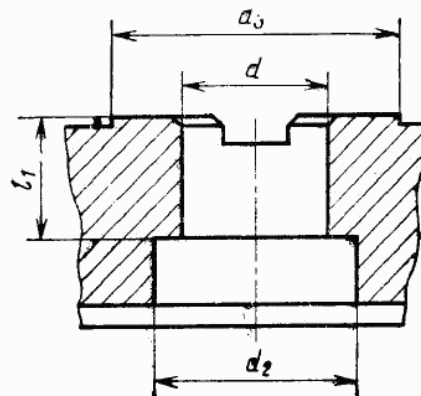
2—1065

1

Исполнение А

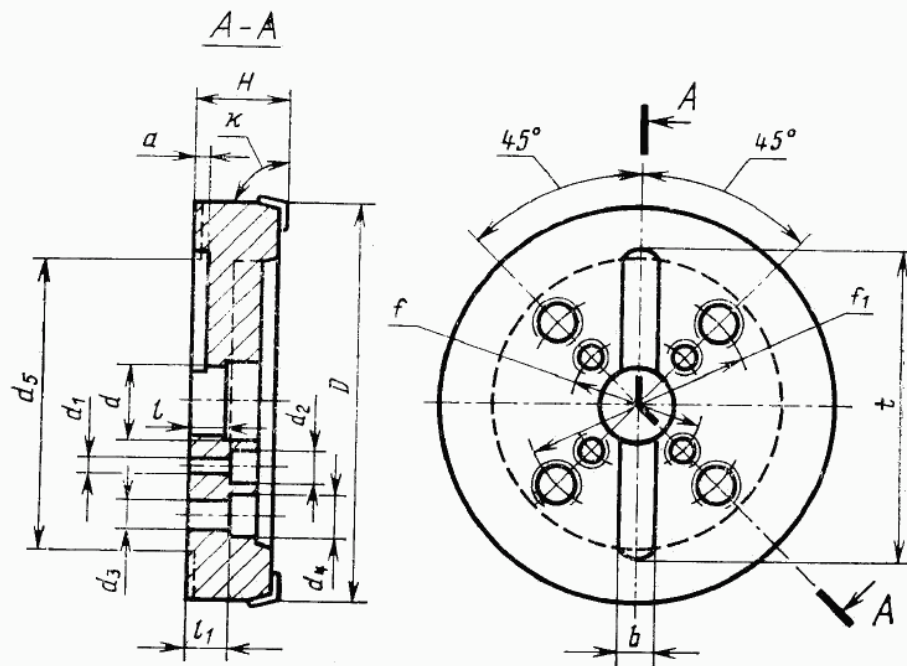


Исполнение В



Черт. 1

4. Основные размеры фрез исполнения С должны соответствовать указанным на черт. 2 и в табл. 2.



Черт. 2

Обозначение праворежущих (леворежущих) фрез с пластинами формы			
трехгранной x 90°	четырёхгранной x 75°	пятигранной x 67°	круглой
2214-0351 (2214-0352)	2214-0353 (2214-0354)	2214-0355 (2214-0356)	2214-0357 (2214-0358)
2214-0359 (2214-0361)	2214-0362 (2214-0363)	2214-0364 (2214-0365)	2214-0366 (2214-0367)
2214-0368 (2214-0369)	2214-0371 (2214-0372)	2214-0373 (2214-0374)	2214-0375 (2214-0376)
2214-0377 (2214-0378)	2214-0379 (2214-0381)	2214-0382 (2214-0383)	2214-0384 (2214-0385)
2214-0386 (2214-0387)	2214-0388 (2214-0389)	2214-0391 (2214-0392)	2214-0393 (2214-0394)
2214-0395 (2214-0396)	2214-0397 (2214-0398)	2214-0399 (2214-0401)	2214-0402 (2214-0403)
2214-0404 (2214-0405)	2214-0406 (2214-0407)	2214-0271 (2214-0272)	2214-0537 (2214-0408)
2214-0409 (2214-0411)	2214-0412 (2214-0413)	2214-0533 (2214-0534)	2214-0291 (2214-0414)
2214-0415 (2214-0416)	2214-0417 (2214-0418)	2214-0273 (2214-0274)	2214-0538 (2214-0419)
2214-0421 (2214-0422)	2214-0423 (2214-0424)	2214-0535 (2214-0536)	2214-0292 (2214-0425)
2214-0539 (2214-0541)	2214-0542 (2214-0543)	2214-0544 (2214-0545)	2214-0293 (2214-0546)
2214-0547 (2214-0548)	2214-0549 (2214-0551)	2214-0275 (2214-0276)	2214-0552 (2214-0553)
2214-0554 (2214-0555)	2214-0556 (2214-0557)	2214-0277 (2214-0278)	2214-0558 (2214-0559)
2214-0561 (2214-0562)	2214-0563 (2214-0564)	2214-0565 (2214-0566)	2214-0294 (2214-0567)

Таблица 1

Применяемость	Исполнение	D (поле допуска Js 16)	d (поле допуска H7)	d_1	d_2	d_3	H (пред. откл. $\pm 0,15$)	l_1	l_2 , не менее	Число зубьев
	А	50	22	11	18	41	40	20	33	5
		63								6
	В	80	27	14	20	49	50	22	37	8
				—	38				—	10
	А	100	32	18	27	59	63	25	33	8
					45				—	10
	В	125	40	—	56	71	63	28	—	8
					90				—	12
		160	50	—	62	130	63	32	—	14
		200							—	10
		200	60	62	130	63	32	—	12	
										16

Обозначение праворежущих (леворежущих) фрез с пластинами формы				Применяемость
трехгранной ×90°	четырёхгранной ×75°	пятигранной ×67°	круглой	
2214-0426 (2214-0427)	2214-0428 (2214-0429)	2214-0431 (2214-0432)	2214-0433 (2214-0434)	
2214-0435 (2214-0436)	2214-0437 (2214-0438)	2214-0439 (2214-0441)	2214-0442 (2214-0443)	
2214-0444 (2214-0445)	2214-0446 (2214-0447)	2214-0448 (2214-0449)	2214-0451 (2214-0452)	
2214-0453 (2214-0454)	2214-0455 (2214-0456)	2214-0457 (2214-0458)	2214-0459 (2214-0461)	
2214-0462 (2214-0463)	2214-0464 (2214-0465)	2214-0466 (2214-0467)	2214-0468 (2214-0469)	
2214-0471 (2214-0472)	2214-0473 (2214-0474)	2214-0475 (2214-0476)	2214-0477 (2214-0478)	
2214-0479 (2214-0481)	2214-0482 (2214-0483)	2214-0484 (2214-0485)	2214-0486 (2214-0487)	
2214-0488 (2214-0489)	2214-0491 (2214-0492)	2214-0493 (2214-0494)	2214-0495 (2214-0496)	
2214-0497 (2214-0498)	2214-0499 (2214-0501)	2214-0502 (2214-0503)	2214-0504 (2214-0505)	
2214-0506 (2214-0507)	2214-0508 (2214-0509)	2214-0511 (2214-0512)	2214-0513 (2214-0514)	
2214-0515 (2214-0516)	2214-0517 (2214-0518)	2214-0519 (2214-0521)	2214-0522 (2214-0523)	
2214-0524 (2214-0525)	2214-0526 (2214-0527)	2214-0528 (2214-0529)	2214-0531 (2214-0532)	

Пример условного обозначения торцевой фрезы трехгранных пластин из твердого сплава, исполнения А, с числом

Фреза 2214-0386

То же, лев

Фреза 2214-0387

То же, для пластин

Фреза 2214-0386 М

То же, для пластин из безво

Фреза 2214-0386 Б

Фрезы должны изготавливаться праворежущими, леворежущие

Таблица 2

D (поле допуска $J_s 16$)	H (пред. откл. $\pm 0,15$)	d (поле допуска H7)	d_1	d_2	d_3	d_4	d_5 , не менее	d_6	l , не менее	l_1	f	f_1	t , не менее	b (поле допуска H12)	a (пред. откл. $+0,5$)	Число зубьев
160	63	40	14	20			90	56	29	28	66,7		105	16,4	9	10
200																16
250							130						155			12
315	80	60	18	26				62	32	32	101,6			25,7	14	20
400																18
500						22	34	225					177,8	245		
																20
																40
																26
																50

диаметром $D=100$ мм, праворежущей с механическим креплением зубьев 8:

ГОСТ 26595—85

орежущей:

ГОСТ 26595—85

из минералокерамики:

ГОСТ 26595—85

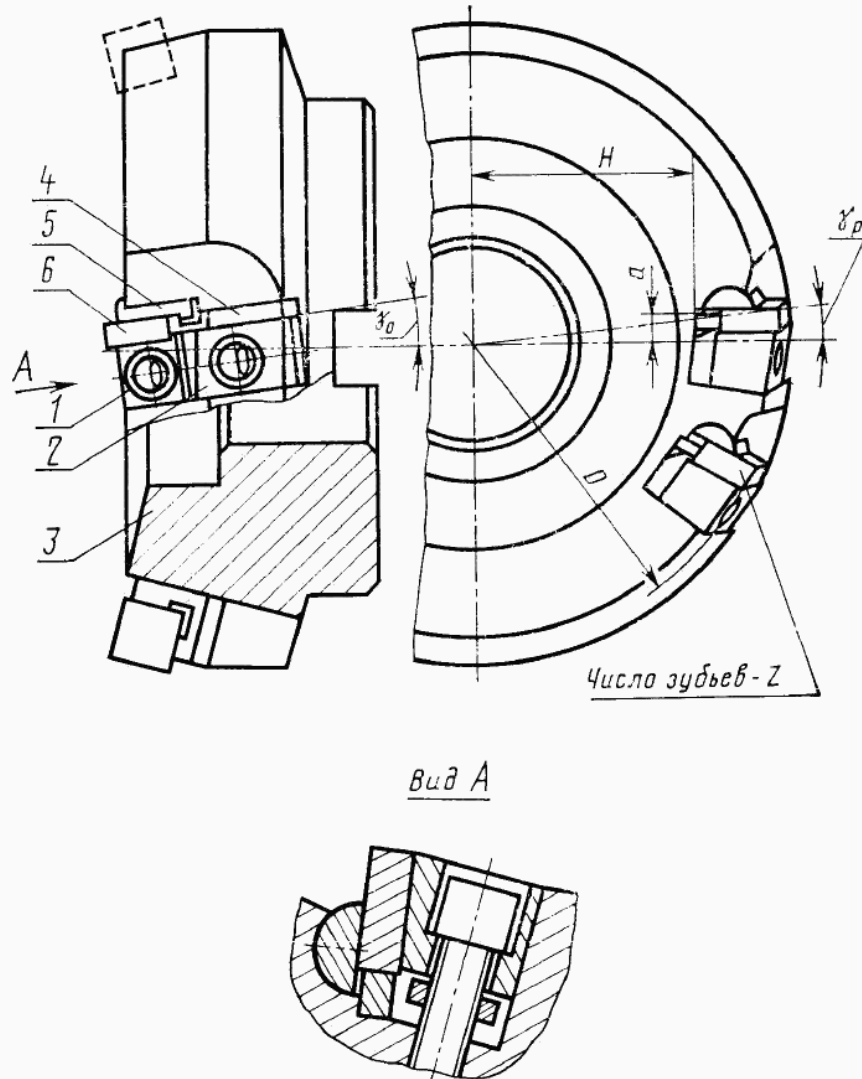
льфрамового твердого сплава:

ГОСТ 26595—85

фрезы изготавливаются по заказу потребителя.

ЭЛЕМЕНТЫ КОНСТРУКЦИЙ И МЕТОДЫ КРЕПЛЕНИЯ ПЛАСТИН

1. Элементы конструкций и методы крепления торцовых фрез с механическим креплением трехгранных и четырехгранных пластин исполнений В и С регулируемых и нерегулируемых указаны на черт. 1 и в табл. 1.



1 — клин (кол. z); 2 — клин (кол. z); 3 — корпус; 4 — опора (кол. z); 5 — вставка (кол. z); 6 — пластина (кол. z)

Черт. 1

Таблица 1

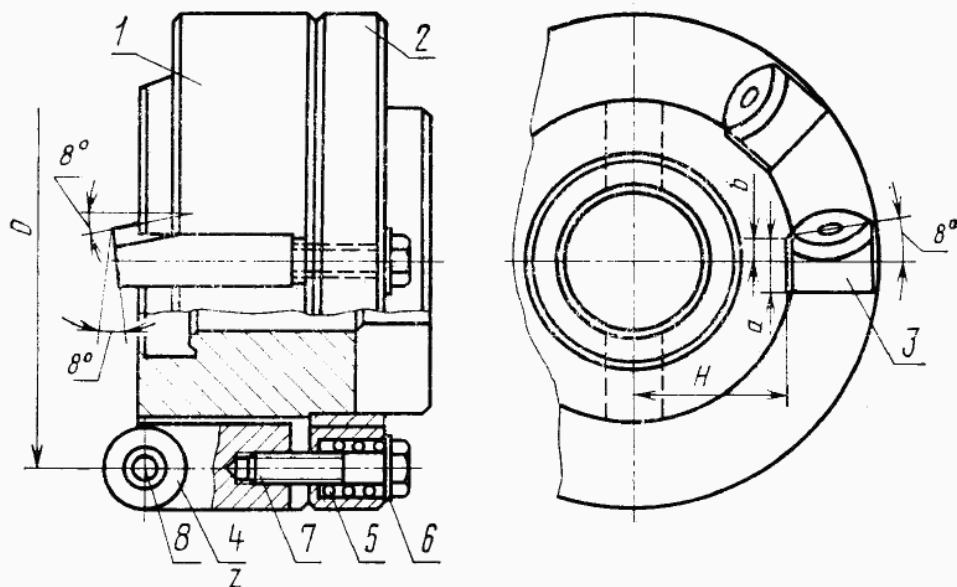
Диаметр фрезы D	H для пластины		a для пластины	
	трехгранной	четырёхгранной	трехгранной	четырёхгранной
100	—	34,3	—	4,4
125	40	46,8	7,8	5,5
160	57,4	64,1	9,9	7,0
200	77,3	84,2	12,4	8,7
250	103	111	15,3	10,9
315	135,5	114	18,2	13,7
400	178	187	24,4	17,4
500	228	237	30,6	21,8

2. Геометрические параметры фрез указаны в табл. 2.

Таблица 2

Форма пластины	Угол в плане α	γ_0	γ_p
Треугольная	75°	+12° — 5°	—10° — 7°
	90°	+ 7°	0°
Четырёхгранная	75°	— 7° + 7°	— 5° 0°

Элементы конструкции и методы крепления торцовых фрез нерегулируемых с механическим креплением пятигранных и круглых пластин исполнения А указаны на черт. 2 и в табл. 3.



1 — корпус; 2 — кольцо или втулка (кол. z); 3 — державка (кол. z); 4 — пластина (кол. z); 5 — пружина (кол. z); 6 — шайба (кол. z); 7 — болт (кол. z); 8 — штифт (кол. z)

Черт. 2

Таблица 3

Диаметр фрезы <i>D</i>	<i>H</i> для пластины		<i>a</i> для пластины		<i>b</i> для пластины	
	пяти- гранной	круглой	пяти- гранной	круглой	пяти- гранной	круглой
50	15,5	15,5	12Н9	10Н9	1,6	1
63	18,0	22,0			2,7	2
80	26,0	29,5			3,8	3

Изменение № 1 ГОСТ 26595—85 Фрезы торцовые с механическим креплением многогранных пластин. Типы и основные размеры

Утверждено и введено в действие Постановлением Государственного комитета СССР по стандартам от 09.12.88 № 4014

Дата введения 01.01.90

На обложке и первой странице под обозначением стандарта указать обозначение: (СТ СЭВ 6295—88).

Пункты 2—4, приложение 1 (пункт 2). Заменить слово: «исполнение» на «тип».

Таблица 1. Графа l_2 . Заменить слова: «не менее» на «не более»; графа d_1 . Заменить размеры: 14 на 13,5; 18 на 17,5.

Таблицу 2 дополнить примечанием: «Примечание к табл. 1 и 2. Допускается изготовление фрез с углами в плане χ 45° и 60° . В этом случае в примере условного обозначения после обозначения фрезы указывают значение угла 45° или 60° ».

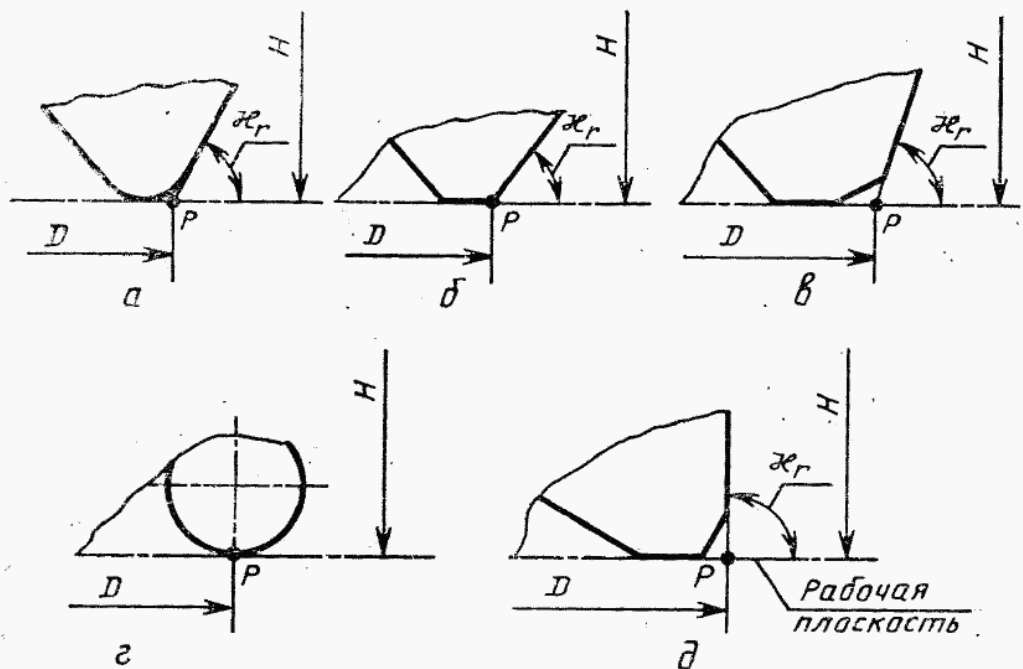
Стандарт дополнить приложением — 2:

«ПРИЛОЖЕНИЕ 2

Справочное

Определение размеров D , H и χ_r торцовых насадных фрез

1. Диаметр режущей части фрез измеряется в точке P , являющейся пересечением рабочей плоскости с главной режущей кромкой или ее продолжением. Положения точки P в зависимости от формы сменных режущих пластин указаны на черт. 4.



а — пластина с радиусом на вершине; б — пластина с торцовой режущей кромкой; в — пластина с торцовой режущей кромкой и с фаской на вершине; г — круглая пластина; д — пластина с торцовой режущей кромкой и с фаской на вершине

Черт. 4

2. Высота H фрез измеряется от рабочей плоскости до торцовой опорной поверхности.

3. Номинальное значение главного угла в плане χ_r измеряется между рабочей плоскостью и главной режущей кромкой».