

ГОСУДАРСТВЕННЫЙ СТАНДАРТ РОССИЙСКОЙ ФЕДЕРАЦИИ**ПРОТЯЖКИ С НАВЕРТНЫМ ХВОСТОВИКОМ ДЛЯ
ШЛИЦЕВЫХ ОТВЕРСТИЙ С ЭВОЛЬВЕНТНЫМ
ПРОФИЛЕМ ДИАМЕТРОМ ОТ 90 ДО 120 ММ, МОДУЛЕМ
2,5 ММ С ЦЕНТРИРОВАНИЕМ ПО НАРУЖНОМУ ДИАМЕТРУ
КОМБИНИРОВАННЫЕ ДВУХПРОХОДНЫЕ.****ГОСТ Р
50036—92****Конструкция**

Combined broaches with diameter from 90 to 120 mm for alitting holes
with involute profile with wind round tail and centring at outside diameter
with modul frome 2,5 mm. Construction

ОКП 39 2340

Дата введения 01.01.93

Настоящий стандарт распространяется на комбинированные двухпроходные протяжки универсального назначения с навертным хвостовиком диаметром D от 90 до 120 мм, модулем m 2,5 мм, предназначенные для обработки шлицевых втулок эвольвентным профилем по ГОСТ 6033 с центрированием по наружному диаметру.

Требования стандарта являются обязательными, кроме требований для справок и рекомендуемых, указанных в чертежах.

1. Конструкция и общие размеры протяжек 1-го прохода должны соответствовать указанным на черт. 1 и в табл. 1;

координаты профиля и контрольные размеры по роликам — табл. 3, диаметры зубьев — табл. 4; протяжек 2-го прохода — указанным на черт. 2 и соответственно в табл. 5, 7, 8.

Размеры навертного хвостовика — по ГОСТ 28048.

Изготовление навертного хвостовика производят по взаимной договоренности потребителя с изготовителем.

Допускается по требованию заказчика корректировать размер M (табл. 7) и диаметры чистовых и калибрующих зубьев (табл. 8).

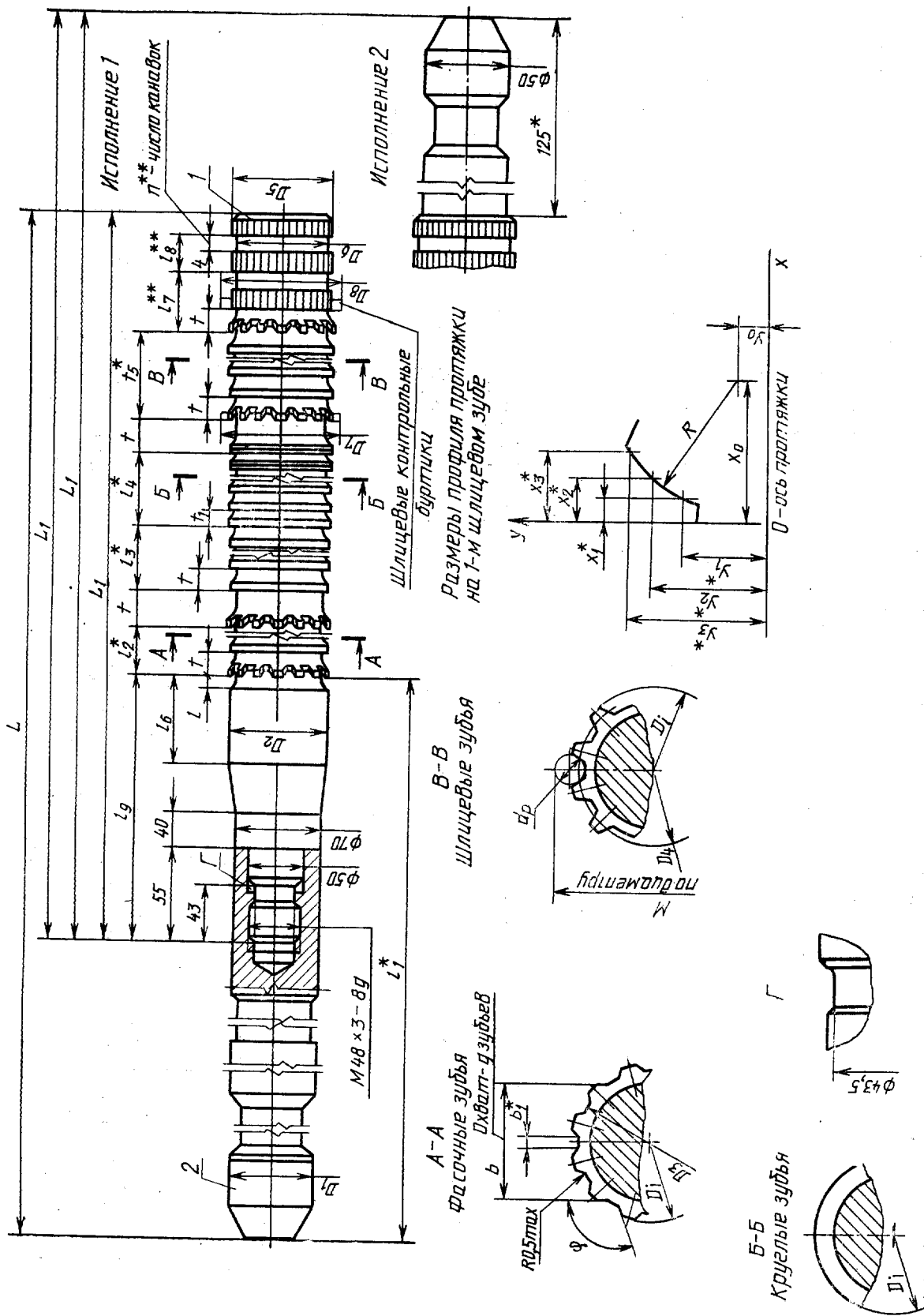
2. Обозначение деталей протяжек 1-го прохода должно соответствовать указанным в табл. 2, 2-го прохода — табл. 6.

3. Размеры протягиваемого отверстия и усилие протягивания должны соответствовать указанным на черт. 3 и в табл. 9.

© Издательство стандартов, 1992

Настоящий стандарт не может быть полностью или частично воспроизведен, тиражирован и распространен без разрешения Госстандарта России

Протяжки 1-го прохода



* Размеры для справок.
 ** Размеры и параметр — рекомендуемые

Черт. 1

Таблица 1

Размеры, мм

Обозначение протяжки исполнения	Применяе- мость		$D \times m$	z	D_1	D_2	D_3 , не более	D_4	D_5	D_6	D_7	D_8	L для исполне- ния		L_1 для исполне- ния		l	l_1	l_2
	1	2											1	2	1	2			
2403-3378			90×2,5	34	81,4	84,2	84,5	89	83	90,6	90,2	90,2	1490	1615	1250	1375	14	500	231
2403-3385			95×2,5	36	89,4	89,2	89,5	94	88	95,7	95,3	95,3	1440	1565	1200	1325		485	209
2403-3392			100×2,5	38	91,4	91,2	91,5	99	93	100,7	100,3	100,3	1390	1515	1150	1275		490	198
2403-3398			105×2,5	40	99,4	99,2	99,5	104	98	105,8	105,4	105,4	1415	1540	1175	1300	12	475	216
2403-3405			110×2,5	42	104,4	104,2	101,5	109	103	109,6	109,6	109,6						485	
2403-3408			120×2,5	46	114,4	114,2	114,5	119	113	119,6	119,6	119,6							

Продолжение табл. 1

Размеры, мм

Обозначение протяжки исполнения	1	2	l_3	l_4	l_5	l_6	l_7	l_8	l_9	Зубья черновые и переходные и шлифовые калибрующие		Зубья круглые шлифовые и калибрующие		b (пред. откл. -0,04)	b_1	φ (пред. откл. $\pm 1^\circ$)	с для исполнения		n	
										Число зубьев фасоч- ных	шлифе- ных	f	Номер профи- ля				f_1	Номер профи- ля		1
2403-3378			84	60	462	115	33	12	260	23	21	13	15	9	61,33	1,23	95°18'	0,313	0,344	7
2403-3385			76	56	475		31	14	245	26	19		14	10	67,56	1,11	100°00'	0,300	0,331	6
2403-3392					450	110	32	14							68,41	1,24	94°44'	0,288	0,318	5
2403-3398			72	52	468		30	12	250	27	18	12	13	8	74,64	1,12	99°00'		0,325	6
2403-3405							32	14	235						75,49	1,21	94°18'	0,294		5
2403-3408						95	30	12	245						82,57	1,21	93°54'			5

Пример условного обозначения протяжки длиной $L = 1615$ для шлифового эвольвентного отверстия диаметром 90 мм, модулем 2,5 мм с центрированием по наружному диаметру, группы заготовки II, исполнения 2, 1-го прохода:

Протяжка 2403-3388 II ГОСТ Р 50036—92

Таблица 2

Обозначение протяжки исполнения		$D \times m$ мм	Поз. 1		Поз. 2
			Протяжка (кол. 1) исполнения		Хвостовик (кол. 1)
			1	2	
1	2	Обозначение			
2403-3378	2403-3382	90×2,5	2403-3378/1	2403-3382/1	2403-2263/2
2403-3385	2403-3388	95×2,5	2403-3385/1	2403-3388/1	
2403-3392	2403-3395	100×2,5	2403-3392/1	2403-3395/1	
2403-3398	2403-3402	105×2,5	2403-3398/1	2403-3402/1	
2403-3405	—	110×2,5	2403-3405/1	—	
2403-3408	—	120×2,5	2403-3408/1	—	2403-2476/2

Таблица 3

Размеры, мм

Обозначение протяжки	$D \times m$	x_1	x_2	x_3	y_1	y_2	y_3	x_0	y_0	R	d_p	M		
												на перед- нем конт- рольном буртике	на пос- леднем калибрую- щем зубе	на заднем контроль- ном буртике
2403-3378; 2403-3382	90×2,5	1,872	2,539	3,394	42,873	43,885	44,786	23,034	29,663	24,946	6,212	97,561	—	97,320
												8,282	103,133	102,892
2403-3385; 2403-3388	95×2,5	1,865	2,526	3,173	45,365	46,379	47,282	24,182	31,538	26,253	6,212	102,586	—	102,339
												8,282	108,184	107,937
2403-3392; 2403-3395	100×2,5	1,870	2,528	3,169	47,876	48,891	49,796	25,362	33,390	27,599	6,212	107,608	—	107,374
												8,282	113,230	112,996
2403-3398; 2403-3402	105×2,5	1,863	2,516	3,151	50,367	51,384	52,291	26,494	35,273	28,888	6,212	112,629	—	112,385
												8,282	118,274	118,031
2403-3405	110×2,5	1,864	2,514	3,143	52,878	53,897	54,805	27,722	37,091	30,296	5,727	116,300	116,066	—
												7,000	119,844	119,610
2403-3408	120×2,5	1,863	2,506	3,127	57,880	58,901	59,811	29,947	40,847	32,846	5,727	126,322	126,088	—
												7,000	129,886	129,652

Примечания:

- Число круглых зубьев: черновых — 4, чистовых и калибрующих — 5.
- S (см. табл. 1 и 5) — величина подъема заднего центра на длине L_1 при шлифовании фасонным кругом боковых поверхностей фасочных и шлицевых зубьев.
- Полный размер фаски F — на калибрующих зубьях.
- Размер b относится к последнему фасочному зубу.
- Диаметры проволочек и роликов d_p (см. табл. 3, 7 и 9) для контроля профиля соответствуют ГОСТ 2475.
- После контроля профиля зубьев протяжки контрольные буртики сошлифовать до соответствующего окончательного диаметра направляющей или зуба. При этом допускается увеличение ширины задней поверхности этого зуба.
В протяжках 2-го прохода после контроля профиля зубьев профиль передней направляющей протшлифовать до окончательного размера.
- Размеры M (см. табл. 7) относятся к протяжкам с профилем зубьев, выполненным по заменяющей дуге окружности.
- Допускается выполнение резьбы протяжки без зарезьбовой канавки с соответствующим увеличением ширины центрирующего пояса хвостовика.

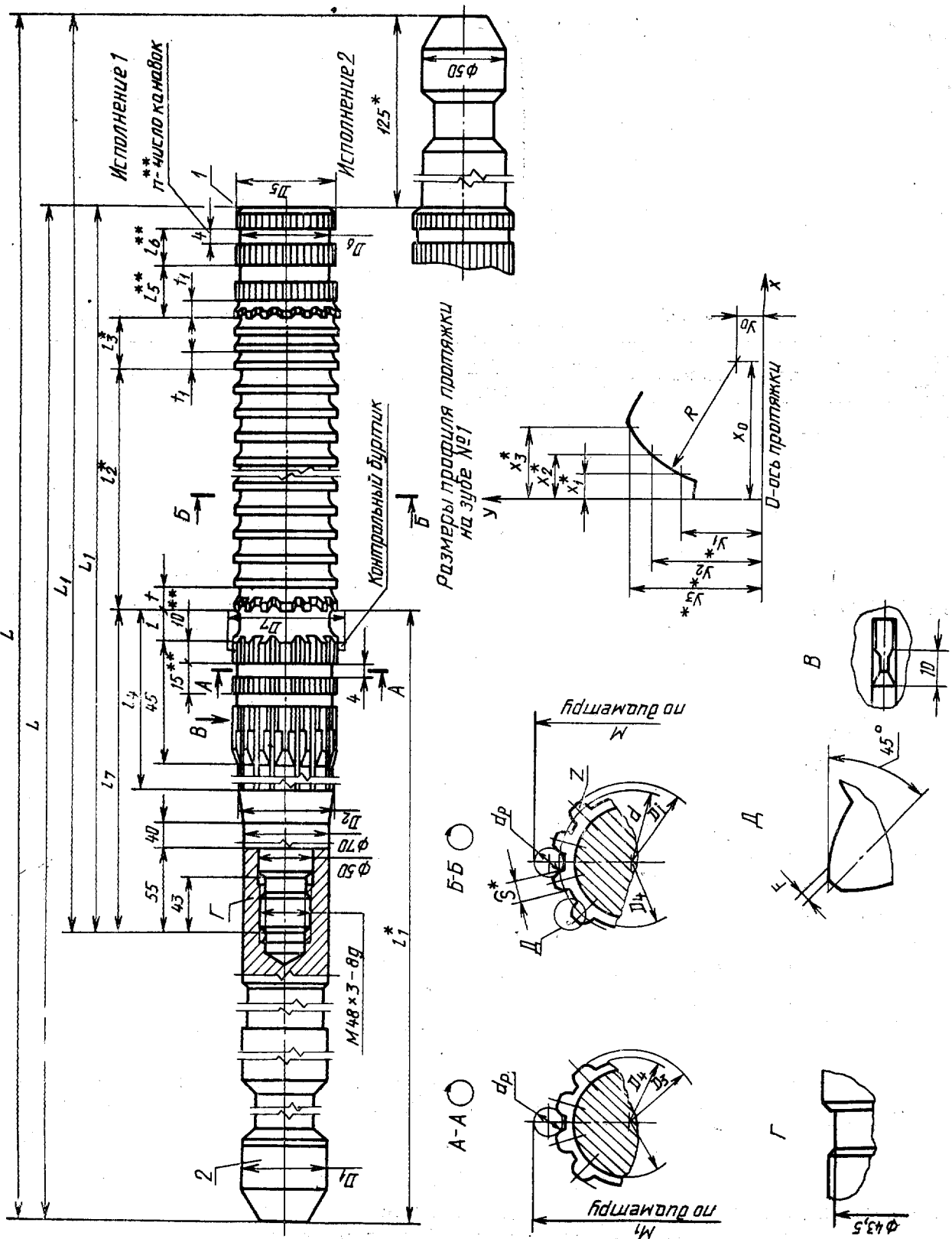
Размеры, мм

Таблица 4

Обозначение протяжки			2403-3378 2403-3382	2403-3385 2403-3388	2403-3392 2403-3395	2403-3398 2403-3402	2403-3405	2403-3408
$D \times t$			90×2,5	95×2,5	100×2,5	105×2,5	110×2,5	120×2,5
фасочных	черновых и переходных	1	84,40	89,40	94,40	99,40	104,40	114,40
		2	84,56	89,55	94,55	99,54	104,53	114,53
		3	84,72	89,70	94,70	99,68	104,66	114,66
		4	84,88	89,85	94,85	99,82	104,79	114,79
		5	85,04	90,00	95,00	99,96	104,92	114,92
		6	85,20	90,15	95,15	100,10	105,05	115,05
		7	85,36	90,30	95,30	100,24	105,18	115,18
		8	85,52	90,45	95,45	100,38	105,31	115,31
		9	85,68	90,60	95,60	100,52	105,44	115,44
		10	85,84	90,75	95,75	100,66	105,57	115,57
		11	86,00	90,90	95,90	100,80	105,70	115,70
		12	86,16	91,05	96,05	100,94	105,83	115,83
круглых	чис- товых	13	84,61	89,64	94,64	99,64	105,96	115,96
		14	84,77	89,79	94,79	99,79	104,64	114,64
		15	84,93	89,94	94,94	99,94	104,79	114,79
		16	85,09	90,09	95,09	100,09	104,94	114,94
	калиб- рующих	17	85,16	90,16	95,16	100,16	105,09	115,09
		18	85,19	90,19	95,19	100,19	105,16	115,16
		19					105,19	115,19
		20	85,19	90,19	95,19	100,19		
		21					105,19	115,19
шлицевых	черновых	22	86,33	91,20	96,20	101,09		
		23	86,50	91,35	96,35	101,24	106,11	116,11
		24	86,67	91,50	96,50	101,39	106,26	116,26
		25	86,84	91,65	96,65	101,54	106,41	116,41
		26	87,01	91,80	96,80	101,69	106,56	116,56
		27	87,18	91,95	96,95	101,84	106,71	116,71
		28	87,35	92,10	97,10	101,99	106,86	116,86
		29	87,52	92,25	97,25	102,14	107,01	117,01
		30	87,69	92,40	97,40	102,29	107,16	117,16
		31	87,86	92,55	97,55	102,44	107,31	117,31
		32	88,03	92,70	97,70	102,59	107,46	117,46
		33	88,20	92,85	97,85	102,74	107,61	117,61
		34	88,37	93,00	98,00	102,89	107,76	117,76
		35	88,54	93,15	98,15	103,04	107,91	117,91
		36	88,71	93,30	98,30	103,19	108,06	118,06
		37	88,88	93,45	98,45	103,34	108,21	118,21
		38	89,05	93,60	98,60	103,49	108,36	118,36
		39	89,22	93,75	98,75	103,64	108,51	118,51
		40	89,39	93,90	98,90	103,79	108,66	118,66
		41	89,56	94,05	99,05	103,94	108,81	118,81
		42	89,73	94,20	99,20	104,09	108,96	118,96
калиб- рующих	43		94,35	99,35	104,24	109,11	119,11	
	44	89,73	94,50	99,50	104,39	109,26	119,26	
	45		94,65	99,65	104,54	109,41	119,41	
	46				104,69	109,56	119,56	
	47		94,65	99,65		109,71	119,71	
	48				104,69			
	49					109,71	119,71	

Номера и диаметры D_i зубьев

Прогаяжки 2-го прохода



* Размеры для справок,
 ** Размеры и параметр рекомендуемые.

Размеры, мм

Обозначение протяжки исполнения		Применя- емость		D×t	z	Сочетание полей допусков D и e	S	D ₁	D ₂	D ₃	D ₄ , не более	D ₅	D ₆	D ₇	L для ис- полнения		L ₁ для ис- полнения		
		1	2												1	2	1	2	
2403-3379	2403-3383			90×2,5	34	H7—9H	5,306	63	85	89,58	84,5	89,4	83	90,0	1090	1215	850	975	
2403-3381	2403-3384					H8—11H	5,386												
2403-3386	2403-3389			95×2,5	36	H7—9H	5,306	63	90	94,50	89,5	94,4	88	95,0	1190	1215	850	975	
2403-3387	2403-3391					H8—11H	5,386												
2403-3393	2403-3396			100×2,5	38	H7—9H	5,306	63	95	99,50	94,5	99,4	93	100,0	1190	1215	850	950	
2403-3394	2403-3397					H8—11H	5,386												
2403-3399	2403-3403			105×2,5	40	H7—9H	5,306	63	100	104,54	99,5	104,4	98	105,0	1065	1215	825	975	
2403-3401	2403-3404					H8—11H	5,386												
2403-3406	—			110×2,5	42	H7—9H	5,316	63	105	109,56	104,5	109,4	103	110,2	1065	1215	825	975	
2403-3407	—					H8—11H	5,406												
2403-3409	—			120×2,5	46	H7—9H	5,316	63	70	115	119,56	114,5	119,4	113	120,2	1065	1215	825	975
2403-3411	—					H8—11H	5,406												

Продолжение табл. 5

Размеры, мм

Обозначение протяжки исполнения		l	l ₁	l ₂	l ₃	l ₄	l ₅	l ₆	l ₇	Черновые и пере- ходные зубья		Чистовые и ка- либрующие зубья (число зубьев—10)		F, не более	с для исполнения		n			
										число	t	номер про- филя	t ₁		номер про- филя	1		2		
2403-3379	2403-3383	19	500	384	99	115	22	11	260	24	16	11	11	8	0,2	0,212	0,244	8		
2403-3381	2403-3384																			
2403-3386	2403-3389																			
2403-3387	2403-3391		485			384	99	110	24	13	245	24	16	11	11	8	0,2	0,206	0,238	6
2403-3393	2403-3396																			
2403-3394	2403-3397																			
2403-3399	2403-3403		490			384	99	110	23	12	250	24	16	11	11	8	0,2	0,206	0,238	6
2403-3401	2403-3404																			
2403-3406	—																			
2403-3407	—	475	384	99	110	22	11	235	24	16	11	11	8	0,2	0,206	0,238	6			
2403-3409	—																			
2403-3411	—																			

Пример условного обозначения протяжки длиной L=1190 мм для шлицевого эвольвентного отверстия диаметром 100 мм, модулем 2,5 мм с центрированием по наружному диаметру, полем допуска центрирующего диаметра H8 и ширины впадины 11H, группы заточки II, исполнения 2, 2-го прохода:

Протяжка 2403-3397 II ГОСТ Р 50036—92

То же, протяжки с откорректированными исполнительными размерами:

Протяжка 2403-3397 K II ГОСТ Р 50036—92

Таблица 6

Обозначение протяжки исполнения		$D \times t$	Сочетание полей допусков D и e	Поз. 1		Поз. 2
				Протяжка исполнения (кол. 1)		Хвостовик (кол. 1)
				1	2	
1	2	Обозначение				
2403-3379	2403-3383	90×2,5	H7—9H	2403-3379/1	2403-3383/1	2403-2263/2
2403-3381	2403-3384		H8—11H	2403-3381/1	2403-3384/1	
2403-3386	2403-3389	95×2,5	H7—9H	2403-3386/1	2403-3389/1	
2403-3387	2403-3391		H8—11H	2403-3387/1	2403-3391/1	
2403-3393	2403-3396	100×2,5	H7—9H	2403-3393/1	2403-3396/1	
2403-3394	2403-3397		H8—11H	2403-3394/1	2403-3397/1	
2403-3399	2403-3403	105×2,5	H7—9H	2403-3399/1	2403-3403/1	
2403-3401	2403-3404		H8—11H	2403-3401/1	2403-3404/1	
2403-3406	—	110×2,5	H7—9H	2403-3406/1	—	
2403-3407	—		H8—11H	2403-3407/1	—	
2403-3409	—	120×2,5	H7—9H	2403-3409/1	—	2403-2476/2
2403-3411	—		H8—11H	2403-3411/1	—	

Таблица 7

Размеры, мм

Обозначение прокатки	D×m	Сочетание полей допусков D и e	x ₁	x ₂	x ₃	y ₁	y ₂	y ₃	x ₀	y ₀	R	d _p	W	M		d _{p1}	M ₁ (на перед- ней нагр- вающей)
														на буртике	на зубе номер W		
2403-3379	90×2,5	H7—9H	1,522	2,189	2,844				22,681			4,773	11	94,608	94,516		99,38
2403-3383														96,493	96,240		
2403-3381	90×2,5	H8—11H	1,481	2,147	2,802	42,873	43,885	44,786	22,642	29,663	21,946	4,773	11	94,730	94,638		
2403-3384														96,611	94,477		
2403-3386	95×2,5	H7—9H	1,515	2,176	2,823				23,832			4,773	12	99,626	99,526		
2403-3389														101,519	101,265		
2403-3387	95×2,5	H8—11H	1,474	2,135	2,782	45,365	46,379	47,282	23,791	31,538	26,253	4,773	12	99,749	99,649		104,41
2403-3391														101,638	101,384		
2403-3393	100×2,5	H7—9H	1,520	2,178	2,819				25,012			4,773	12	104,643	104,542		
2403-3396														106,543	106,289		
2403-3394	100×2,5	H8—11H	1,479	2,137	2,778	47,876	48,891	49,796	24,971	33,390	27,599	4,773	12	104,767	104,667		109,44
2403-3397														106,662	106,409		
2403-3399	105×2,5	H7—9H	1,513	2,166	2,801				26,144			4,773	12	109,657	109,556		
2403-3403														111,564	111,310		
2403-3401	105×2,5	H8—11H	1,472	2,125	2,760	50,367	51,384	52,291	26,103	35,273	28,888	4,773	12	109,782	109,682		114,48
2403-3404														111,684	111,431		
2403-3406	110×2,5	H7—9H	1,514	2,164	2,793				27,372			4,773	12	114,602	114,585		
2403-3407														116,602	114,431		
2403-3409	120×2,5	H8—11H	1,468	2,118	2,747	52,878	53,897	54,805	27,325	37,091	30,296	4,773	12	114,826	114,726		119,52
2403-3411														116,734	114,572		
														116,480	116,480		
														119,661	119,661		
														124,707	124,607		
														126,629	126,629		
														129,580	129,580		
														124,849	124,749		
														126,767	126,767		
														129,712	129,712		
														126,513	126,513		
														129,458	129,458		

Примечание. Размер по роликам на задней части равен M₁ = 0,3 мм.

Таблица 8

Размеры, мм

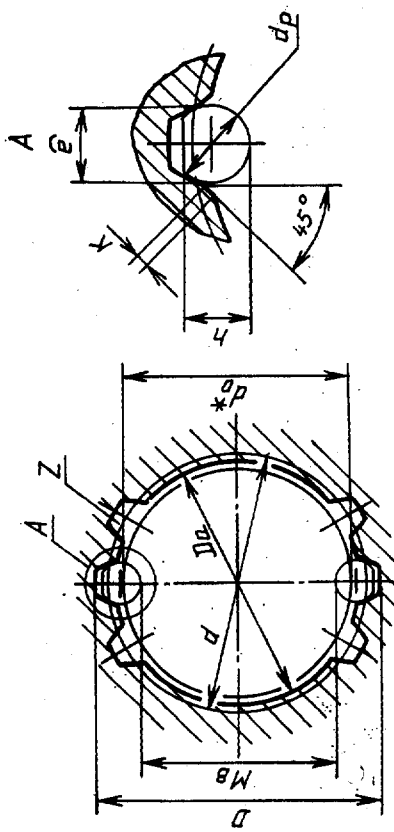
Обозначение прокатки	2403-3379 2403-3383		2403-3381 2403-3384		2403-3386 2403-3389		2403-3387 2403-3391		2403-3393 2403-3396		2403-3394 2403-3397		2403-3399 2403-3403		2403-3401 2403-3404		2403-3405 Н7-9Н		2403-3407 Н8-11Н		2403-3409 Н7-9Н		2403-3411 Н8-11Н	
	Н7-9Н		Н8-11Н		Н7-9Н		Н8-11Н		Н7-9Н		Н8-11Н		Н7-9Н		Н8-11Н		Н7-9Н		Н8-11Н		Н7-9Н		Н8-11Н	
Сочетание полей допусков D и e	90×2,5		95×2,5		100×2,5		105×2,5		110×2,5		120×2,5													
	D × m		D × m		D × m		D × m		D × m		D × m		D × m		D × m		D × m		D × m		D × m		D × m	
1	85,800	85,800	90,780	90,780	95,800	95,800	100,780	100,780	105,800	105,800	110,780	110,780	115,800	115,800	115,800	115,800	115,800	115,800	115,800	115,800	115,800	115,800	115,800	115,800
2	86,000	86,000	90,980	90,980	96,000	96,000	100,980	100,980	106,000	106,000	111,000	111,000	116,000	116,000	116,000	116,000	116,000	116,000	116,000	116,000	116,000	116,000	116,000	
3	86,200	86,200	91,180	91,180	96,200	96,200	101,180	101,180	106,200	106,200	111,200	111,200	116,200	116,200	116,200	116,200	116,200	116,200	116,200	116,200	116,200	116,200	116,200	
4	86,400	86,400	91,380	91,380	96,400	96,400	101,380	101,380	106,400	106,400	111,400	111,400	116,400	116,400	116,400	116,400	116,400	116,400	116,400	116,400	116,400	116,400	116,400	
5	86,600	86,600	91,580	91,580	96,600	96,600	101,580	101,580	106,600	106,600	111,600	111,600	116,600	116,600	116,600	116,600	116,600	116,600	116,600	116,600	116,600	116,600	116,600	
6	86,800	86,800	91,780	91,780	96,800	96,800	101,780	101,780	106,800	106,800	111,800	111,800	116,800	116,800	116,800	116,800	116,800	116,800	116,800	116,800	116,800	116,800	116,800	
7	87,000	87,000	91,980	91,980	97,000	97,000	101,980	101,980	107,000	107,000	112,000	112,000	117,000	117,000	117,000	117,000	117,000	117,000	117,000	117,000	117,000	117,000	117,000	
8	87,200	87,200	92,180	92,180	97,200	97,200	102,180	102,180	107,200	107,200	112,200	112,200	117,200	117,200	117,200	117,200	117,200	117,200	117,200	117,200	117,200	117,200	117,200	
9	87,400	87,400	92,380	92,380	97,400	97,400	102,380	102,380	107,400	107,400	112,400	112,400	117,400	117,400	117,400	117,400	117,400	117,400	117,400	117,400	117,400	117,400	117,400	
10	87,600	87,600	92,580	92,580	97,600	97,600	102,580	102,580	107,600	107,600	112,600	112,600	117,600	117,600	117,600	117,600	117,600	117,600	117,600	117,600	117,600	117,600	117,600	
11	87,800	87,800	92,780	92,780	97,800	97,800	102,780	102,780	107,800	107,800	112,800	112,800	117,800	117,800	117,800	117,800	117,800	117,800	117,800	117,800	117,800	117,800	117,800	
12	88,000	88,000	92,980	92,980	98,000	98,000	102,980	102,980	108,000	108,000	113,000	113,000	118,000	118,000	118,000	118,000	118,000	118,000	118,000	118,000	118,000	118,000	118,000	
13	88,200	88,200	93,180	93,180	98,200	98,200	103,180	103,180	108,200	108,200	113,200	113,200	118,200	118,200	118,200	118,200	118,200	118,200	118,200	118,200	118,200	118,200	118,200	
14	88,400	88,400	93,380	93,380	98,400	98,400	103,380	103,380	108,400	108,400	113,400	113,400	118,400	118,400	118,400	118,400	118,400	118,400	118,400	118,400	118,400	118,400	118,400	
15	88,600	88,600	93,580	93,580	98,600	98,600	103,580	103,580	108,600	108,600	113,600	113,600	118,600	118,600	118,600	118,600	118,600	118,600	118,600	118,600	118,600	118,600	118,600	
16	88,800	88,800	93,780	93,780	98,800	98,800	103,780	103,780	108,800	108,800	113,800	113,800	118,800	118,800	118,800	118,800	118,800	118,800	118,800	118,800	118,800	118,800	118,800	
17	89,000	89,000	93,980	93,980	99,000	99,000	103,980	103,980	109,000	109,000	114,000	114,000	119,000	119,000	119,000	119,000	119,000	119,000	119,000	119,000	119,000	119,000	119,000	
18	89,200	89,200	94,180	94,180	99,200	99,200	104,180	104,180	109,200	109,200	114,200	114,200	119,200	119,200	119,200	119,200	119,200	119,200	119,200	119,200	119,200	119,200	119,200	
19	89,400	89,400	94,380	94,380	99,400	99,400	104,380	104,380	109,400	109,400	114,400	114,400	119,400	119,400	119,400	119,400	119,400	119,400	119,400	119,400	119,400	119,400	119,400	
20	89,600	89,600	94,580	94,580	99,600	99,600	104,580	104,580	109,600	109,600	114,600	114,600	119,600	119,600	119,600	119,600	119,600	119,600	119,600	119,600	119,600	119,600	119,600	
21	89,700	89,700	94,680	94,680	99,700	99,700	104,680	104,680	109,700	109,700	114,700	114,700	119,700	119,700	119,700	119,700	119,700	119,700	119,700	119,700	119,700	119,700	119,700	
22	89,800	89,800	94,780	94,780	99,800	99,800	104,780	104,780	109,800	109,800	114,800	114,800	119,800	119,800	119,800	119,800	119,800	119,800	119,800	119,800	119,800	119,800	119,800	
23	89,900	89,900	94,880	94,880	99,900	99,900	104,880	104,880	109,900	109,900	114,900	114,900	119,900	119,900	119,900	119,900	119,900	119,900	119,900	119,900	119,900	119,900	119,900	
24	89,950	89,950	94,950	94,950	99,950	99,950	104,950	104,950	110,000	110,000	115,000	115,000	120,000	120,000	120,000	120,000	120,000	120,000	120,000	120,000	120,000	120,000	120,000	
25	89,980	89,980	94,980	94,980	99,980	99,980	104,980	104,980	110,010	110,010	115,010	115,010	120,010	120,010	120,010	120,010	120,010	120,010	120,010	120,010	120,010	120,010	120,010	
26	90,000	90,010	95,000	95,010	100,000	100,010	105,000	105,010	110,020	110,035	115,020	115,035	120,020	120,035	120,020	120,035	120,020	120,035	120,020	120,035	120,020	120,035	120,020	
27	90,020	90,035	95,020	95,035	100,020	100,035	105,020	105,035	110,035	110,054	115,035	115,054	120,035	120,054	120,035	120,054	120,035	120,054	120,035	120,054	120,035	120,054	120,035	
28	90,035	90,054	95,035	95,054	100,035	100,054	105,035	105,054	110,035	110,054	115,035	115,054	120,035	120,054	120,035	120,054	120,035	120,054	120,035	120,054	120,035	120,054	120,035	
29																								
30																								
31	90,035	90,054	95,035	95,054	100,035	100,054	105,035	105,054	110,035	110,054	115,035	115,054	120,035	120,054	120,035	120,054	120,035	120,054	120,035	120,054	120,035	120,054	120,035	
32																								
33																								
34																								

Номера и диаметры D, зубьев

черновых и переходных

чистовых

калнбрующихся



* Диаметр отверстия до протягивания, для справок.

Черт. 3

Таблица 9

Размеры, мм

Обозначение проточки	D×m	z	Сочетание полей допуска Dне	d	e	D _d (поле допуска ка H11)	K	d ₀ (поле допуска ка H11)	d _p	h	M _B		Длина протягивания		Усилие протягивания P, Н (кгс), при переднем угле		
											Наим.	Верхн. откл.	Сталь и алюминие- вые спла- вы	Чугун, бронза, латунь	20°	15°	10°
2403-3378; 2403-3382	90×2,5	1	—	85,0	—	85	—	81,4	4,406	4,0	—	—	—	—	—	—	—
2403-3379; 2403-3383		2	H7—9H H8—11H								80,935	+0,171	60—180	376600 (38390)	412025 (42000)	442925 (45150)	
2403-3381; 2403-3384	95×2,5	1	—	90,0	—	90	—	89,4	4,406	4,0	—	—	—	—	—	—	—
2403-3385; 2403-3388		2	H7—9H H8—11H								85,884	+0,086	45—150	393000 (40060)	429975 (43830)	462225 (47120)	
2403-3386; 2403-3389	100×2,5	1	—	95,0	5,226	95	—	94,4	4,406	4,0	—	—	—	—	—	—	—
2403-3387; 2403-3391		2	H7—9H H8—11H								90,936	+0,171	45—140	398350 (40610)	435850 (44430)	468550 (47760)	
2403-3392; 2403-3395	105×2,5	1	—	100,0	—	100	—	99,4	4,406	4,0	—	—	—	—	—	—	—
2403-3393; 2403-3396		2	H7—9H H8—11H								95,884	+0,086	45—170	395300 (40300)	432500 (44090)	464950 (47400)	
2403-3394; 2403-3397	110×2,5	1	—	105,0	—	105	—	104,4	4,406	4,0	—	—	—	—	—	—	—
2403-3398; 2403-3402		2	H7—9H H8—11H								100,950	+0,191	45—124	382450 (38990)	418450 (42660)	449850 (45860)	
2403-3399; 2403-3403	120×2,5	1	—	115,0	—	115	—	114,4	4,406	4,0	—	—	—	—	—	—	—
2403-3401; 2403-3404		2	H7—9H H8—11H								110,891	+0,096	45—150	398350 (40610)	435850 (44430)	468550 (47760)	
2403-3405	110×2,5	1	—	105,0	—	105	—	104,4	4,406	4,0	—	—	—	—	—	—	—
2403-3406		2	H7—9H H8—11H								100,891	+0,096	45—170	395300 (40300)	432500 (44090)	464950 (47400)	
2403-3407	120×2,5	1	—	115,0	—	115	—	114,4	4,406	4,0	—	—	—	—	—	—	—
2403-3408		2	H7—9H H8—11H								110,891	+0,096	45—150	382450 (38990)	418450 (42660)	449850 (45860)	
2403-3409	120×2,5	1	—	115,0	—	115	—	114,4	4,406	4,0	—	—	—	—	—	—	—
2403-3411		2	H7—9H H8—11H								110,891	+0,096	45—150	382450 (38990)	418450 (42660)	449850 (45860)	

4. Наибольшие расчетные усилия протягивания P указаны для обработки деталей из стали I—V групп обрабатываемости по ГОСТ 20365.

Для определения усилия протягивания для закаленных сталей и других материалов следует величину P умножить на коэффициент K , указанный в ГОСТ Р 50035.

5. Центровые отверстия формы В, Т или R — по ГОСТ 14034.

6. Хвостовики типа 2 исполнения 1 — по ГОСТ 4044.

Изготовление протяжек с хвостовиком типа 2 исполнений 2, 3 или 4 — по взаимной договоренности потребителя с изготовителем.

Продольные лыски на хвостовиках исполнений 2 и 4 должны располагаться перпендикулярно оси впадины профиля протяжки.

Допуск перпендикулярности на 10 мм ширины лыски не должен превышать 0,015 мм.

Длину лыски на заднем хвостовике указывает потребитель при заказе.

7. Допуск симметричности боковых поверхностей фасочных зубьев относительно боковых поверхностей шлицевых зубьев не должен превышать T 0,1 мм.

8. Форма и размеры профиля зубьев протяжек, группы заточки, форма передней грани зубьев протяжек — по ГОСТ 20365.

9. Задний угол зубьев протяжек должен быть:

черновых и переходных	3°
чистовых	2°
калибрующих	1°

10. Пределы длины протягивания заготовок из чугуна, бронзы и латуни — справочные. Для протягивания заготовок из этих материалов с длиной протягивания, превышающей верхний предел длины протягивания по стали, следует применять навертной хвостовик увеличенной длины.

11. Технические требования — по ГОСТ 28442.

ИНФОРМАЦИОННЫЕ ДАННЫЕ

1. РАЗРАБОТАН И ВНЕСЕН Техническим комитетом по стандартизации «Инструмент» ТК 95

РАЗРАБОТЧИКИ

А. С. Симкин, А. И. Либерман, И. Н. Зазулина, Г. Н. Осипова, А. И. Прохорова

2. УТВЕРЖДЕН И ВВЕДЕН В ДЕЙСТВИЕ Постановлением Госстандарта России от 22.07.92 № 749

3. Срок проверки 1998 г., периодичность проверки 5 лет

4. ВВЕДЕН ВПЕРВЫЕ

5. ССЫЛОЧНЫЕ НОРМАТИВНО-ТЕХНИЧЕСКИЕ ДОКУМЕНТЫ

Обозначение НТД, на который дана ссылка	Номер пункта
ГОСТ 2475—88	1
ГОСТ 4044—70	6
ГОСТ 6033—80	Вводная часть
ГОСТ 14034—74	5
ГОСТ 20365—74	4, 8
ГОСТ 28048—89	1
ГОСТ 28442—90	11
ГОСТ Р 50035—92	4