



ГОСУДАРСТВЕННЫЙ СТАНДАРТ  
СОЮЗА ССР

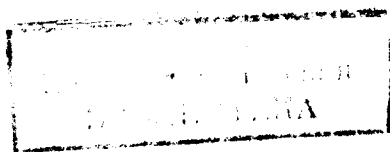
---

# РАЗВЕРТКИ МАШИННЫЕ ЦЕЛЬНЫЕ

ТИПЫ, ПАРАМЕТРЫ И РАЗМЕРЫ

ГОСТ 1672—80  
(ИСО 521—75, ИСО 2402—72)

Издание официальное



ИПК ИЗДАТЕЛЬСТВО СТАНДАРТОВ  
Москва

к ГОСТ 1672—80 Развертки машинные цельные. Типы, параметры и размеры (см. Переиздание, февраль 1987 г.; Переиздание, май 1991 г., с Изменением № 1; Переиздание, ноябрь 1997 г., с Изменениями № 1, 2)

В каком месте	Напечатано	Должно быть
Пункт 3	Пример условного обозначения развертки типа 1, диаметром $d = 8$ мм, с $\varphi = 15^\circ$	Пример условного обозначения развертки типа 1, диаметром $d = 8$ мм, с $\varphi = 5^\circ$

(ИУС № 10 2002 г.)

## РАЗВЕРТКИ МАШИННЫЕ ЦЕЛЬНЫЕ

ГОСТ  
1672—80

Типы, параметры и размеры

Solid machine reamers.  
Types, parameters and dimensions(ИСО 521—75,  
ИСО 2402—72)

ОКП 39 1731

Дата введения 01.01.82

1. Настоящий стандарт распространяется на машинные цельные развертки:  
чистовые — для обработки отверстий с полями допусков G6, H6, J<sub>s</sub>6, K6, G7, H7, J<sub>s</sub>7, K7, M7, N7, P7, E8, U8, F8, H8, D9, E9, F9, H9, H10, H11;  
с припуском под доводку — № 1, 2, 3, 4, 5, 6.

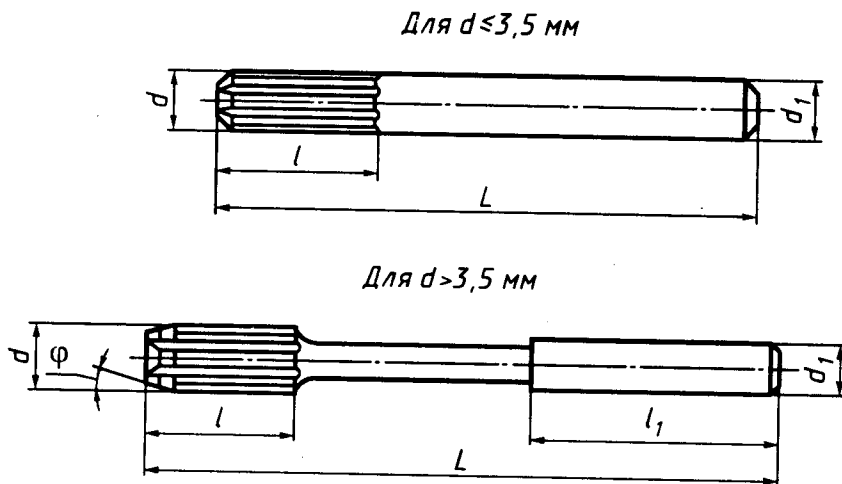
Требования настоящего стандарта по пп. 2, 3 (кроме примечаний 1, 2, 3), 4 (кроме примечаний 1, 2, 3), 5 (кроме примечания), 6, 7, 8, 9, 12, 16, 17 и приложения 2 являются обязательными, другие требования настоящего стандарта являются рекомендуемыми.

(Измененная редакция, Изм. № 1, 2).

2. Развертки должны изготавливаться типов:

- 1 — с цилиндрическим хвостовиком,
- 2 — с коническим хвостовиком,
- 3 — насадные.

3. Основные размеры разверток типа 1 должны соответствовать указанным на черт. 1 и в табл. 1.



Черт. 1

## Размеры, мм

Обозначение разверток с углом $\varphi$		Применяе- мость	$d$	$d_1$	$L$	$l$	$l_1$	Число зубьев $z$	
5°	15°								
2368-0111	2368-0112		1,4	1,4	40	8	—	4	
2368-0113	2368-0114		(1,5)	1,5					
2368-0115	2368-0116		1,6	1,6					
2368-0117	2368-0118		1,8	1,8	46	10	6		
2363-3381	2363-3382		2,0	2,0	49	11			
2363-3383	2363-3384		2,2	2,2	53	12			
2363-3385	2363-3386		2,5	2,5	57	14			
2363-3387	2363-3388		2,8	2,8	61	15			
2363-0044	2363-0043		3,0	3,0					
2363-0032	2363-0031		3,2	3,2	65	16			
2363-0048	2363-0047		3,5	3,5	70	18			
2363-0052	2363-0051		4,0	4,0	75	19			32
2363-0056	2363-0055		4,5	4,5	80	21			33
2363-0060	2363-0059		5,0	5,0	86	23	34		
2363-0082	2363-0081		5,5	5,6	93	26	36		
2363-0064	2363-0063		6,0						
2363-0068	2363-0067		7,0	7,1	109	31	40		
2363-0072	2363-0071		8,0	8,0	117	33	42		
2363-0094	2363-0093		9,0	9,0	125	36	44		
2363-3389	2363-3391		10,0	10,0	133	38	46		
2363-3392	2363-3393		11,0		142	41			
2363-3394	2363-3395		12,0		151	44			
2363-3396	2363-3397		13,0						
2363-3398	2363-3399		14,0	12,5	160	47	50		
2363-3401	2363-3402		15,0		162	50			
2363-3403	2363-3404		16,0		170	52			
2368-0119	2368-0121		(17)	14,0	175	54	52		
2368-0122	2368-0123		18		182	56			
2368-0124	2368-0125		(19)	15,0	189	58	58		
2368-0126	2368-0127		20		195	60			

## Примечания:

1. Размеры, указанные в скобках, применять не рекомендуется.
2. По согласованию с потребителем допускается изготовление разверток с другими значениями угла в плане  $\varphi$  и числом зубьев  $z$ .
3. Развертки диаметрами от 5,5 до 7 мм допускается изготавливать с размерами  $d_1=d$ .

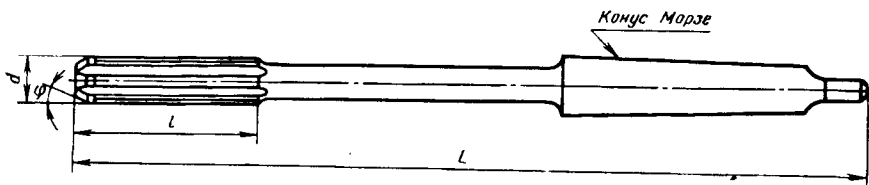
Пример условного обозначения развертки типа 1, диаметром  $d=8$  мм, с  $\varphi=15^\circ$ , для обработки отверстия с полем допуска по Н7:

*Развертка 2363-0072 Н7 ГОСТ 1672—80*

То же, развертки № 2 с припуском под доводку:

*Развертка 2363-0072 № 2 ГОСТ 1672—80*

4. Основные размеры разверток типа 2 должны соответствовать указанным на черт. 2 и в табл. 2.



Черт. 2

Размеры, мм

Таблица 2

Обозначение разверток с углом $\phi$			Применяемость	$d$	$L$		$l$		Конус Морзе	Число зубьев
5°	15°	45°			Ряд 1	Ряд 2	Ряд 1	Ряд 2		
2363-3405	2363-3406	2363-3407				5,5				
2363-3408	2363-3409	2363-3411		6,0	138		26			
2363-3412	2363-3413	2363-3414		7,0	150	—	31	—		
2363-3415	2363-3416	2363-3417		8,0	156		33			6
2363-3418	2363-3419	2363-3421		9,0	162		36			
2363-3422	2363-3423	2363-3424		10,0	168	—	38	—		
2363-0104	2363-0189	2363-0351		10,0	—	140	—	16	1	
2363-3425	2363-3426	2363-3427		11,0	175	—	41	—		
2363-0191	2363-0107	2363-0353		11,0	—	140	—	16		
2363-3428	2363-3429	2363-3431		12,0	182	—	44	—		
2363-0193	2363-0111	2363-0355		12,0	—	150	—	18		
2363-3432	2363-3433	2363-3434		13,0	182	—	44	—		
2363-0194	2363-0115	2363-0356		13,0	—	150	—	18		
2363-3435	2363-3436	2363-3437		14,0	189	—	47	—		
2363-0195	2363-0119	2363-0357		14,0	—	160	—	18		
2363-3438	2363-3439	2363-3441		(15)	204	—	50	—	1	8
2363-3442	2363-3443	2363-3444			—	160	—	18	2	
2363-0196	2363-0123	2363-0358			—	160	—	18	1	
2363-3445	2363-3446	2363-3447		16	210	—	52	—	2	
2363-3448	2363-3449	2363-3451			—	170	—	18		
2363-0197	2363-0127	2363-0359		(17)	214	—	54	—	2	
2363-3452	2363-3453	2363-3454			—	170	—	18		
2363-0198	2363-0131	2363-0360		18	219	—	56	—		
2363-3455	2363-3456	2363-3457			—	180	—	20		
2363-0199	2363-0373	2363-0374		(19)	223	—	58	—		
2363-3458	2363-3459	2363-3461			—	190	—	20		
2363-0375	2363-0376	2363-0377		20	228	—	60	—		
2363-3462	2363-3463	2363-3464			—	190	—	20		
2363-0378	2363-0379	2363-0380			—	190	—	20		

## Размеры, мм

Обозначение разверток с углом $\phi$			Применяемость	$d$	$L$		$l$		Конус Морзе	Число зубьев $z$
5°	15°	45°			Ряд 1	Ряд 2	Ряд 1	Ряд 2		
2368-0128	2368-0129	2368-0131		(21)	232	—	62	—	2	8
2368-0138	2368-0139	2368-0141			—	200	—	20		
2363-3465	2363-3466	2363-3467		22	237	—	64	—		
2363-0384	2363-0385	2363-0386			—	200	—	20		
2368-0132	2368-0133	2368-0134		(23)	241	—	68	—		
2368-0142	2368-0143	2368-0144			—	210	—	20		
2363-3468	2363-3469	2363-3471		(24)	268	—	68	—	3	
2363-0387	2363-0388	2363-0389			—	210	—	20		
2363-3472	2363-3473	2363-3474		25	268	—	68	—		
2363-0390	2363-0391	2363-0392			—	220	—	22		
2363-3475	2363-3476	2363-3477		(26)	273	—	70	—		
2363-0393	2363-0394	2363-0395			—	220	—	22		
2368-0135	2368-0136	2368-0137		(27)	277	—	71	—	4	
2368-0145	2368-0146	2368-0147			—	220	—	22		
2363-3478	2363-3479	2363-3481		28	277	—	71	—		
2363-0399	2363-0650	2363-0651			—	240	—	22		
2363-3482	2363-3483	2363-3484		(30)	281	—	73	—	10	
2363-0652	2363-0653	2363-0654			—	240	—	25		
2363-3485	2363-3486	2363-3487		32	317	—	77	—		3
2363-3488	2363-3489	2363-3491								4
2363-0655	2363-0656	2363-0657			—	240	—	25	3	
2363-3492	2363-3493	2363-3494			4					
2363-3495	2363-3496	2363-3497		(34)	321	—	78	—	4	
2363-3498	2363-3499	2363-3501		(35)						
2363-3502	2363-3503	2363-3504		36	325	—	79	12		
2363-3505	2363-3506	2363-3507		(38)	329	—	81			—
2363-3508	2363-3509	2363-3511		40						
2363-3512	2363-3513	2363-3514		(42)	333	—	82			
2363-3515	2363-3516	2363-3517		(44)	336	—	83	—		
2363-3518	2363-3519	2363-3521		45						
2363-3522	2363-3523	2363-3524		(46)	340	—	84	—		
2363-3525	2363-3526	2363-3527		(48)	344	—	86			
2363-3528	2363-3529	2363-3531		50						

## Примечания:

1. Размеры, заключенные в скобки, применять не рекомендуется.
2. Развертки с длинами по первому ряду являются предпочтительными для применения.
3. По согласованию с потребителем допускается изготовление разверток с другими значениями угла в плане  $\phi$  и числом зубьев  $z$ .

Пример условного обозначения развертки типа 2 диаметром  $d = 22$  мм,  $\phi = 5^\circ$ , для обработки отверстия с полем допуска по Н7:

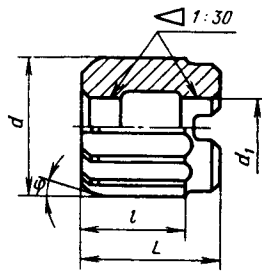
*Развертка 2363-0384 Н7 ГОСТ 1672—80*

То же, развертки № 2 с припуском под доводку:

*Развертка 2363-0384 № 2 ГОСТ 1672—80*

3, 4. (Измененная редакция, Изм. № 1, 2).

5. Основные размеры разверток типа 3 должны соответствовать указанным на черт. 3 и в табл. 3.



Черт. 3

Таблица 3

Размеры, мм

Обозначение разверток с углом $\phi$			Применяемость	$d$	$d_1$	$L$	$l$	Число зубьев $z$
$5^\circ$	$15^\circ$	$45^\circ$						
2363-0239	2363-0240	2363-0241		25	13	45	32	8
2363-0242	2363-0243	2363-0244		(26)				
2363-0245	2363-0246	2363-0247		(27)				
2363-0248	2363-0249	2363-0468		28				
2363-0469	2363-0470	2363-0471		30				
2363-0472	2363-0473	2363-0474		32	16	50	36	10
2363-0475	2363-0476	2363-0477		(34)				
2363-0478	2363-0479	2363-0480		(35)				
2363-0481	2363-0482	2363-0483		36	19	56	40	12
2363-0487	2363-0488	2363-0489		(38)				
2363-0490	2363-0491	2363-0492		40				
2363-0493	2363-0494	2363-0495		(42)				
2363-3532	2363-3533	2363-3534		(44)	22	63	45	12
2363-0496	2363-0497	2363-0498		45				
2363-3535	2363-3536	2363-3537		(46)				
2363-0702	2363-0703	2363-0704		(48)				
2363-0705	2363-0706	2363-0707		50				

Примечания:

1. Размеры, заключенные в скобки, применять не рекомендуется.
2. (Исключено, Изм. № 1).

Пример условного обозначения развертки типа 3, диаметром  $d = 50$  мм,  $\phi = 5^\circ$ , для обработки отверстия с полем допуска по Н7:

*Развертка 2363-0705 Н7 ГОСТ 1672—80*

То же, развертки № 2 с припуском под доводку:

*Развертка 2363-0705 № 2 ГОСТ 1672—80*

(Измененная редакция, Изм. № 1).

6. Размеры конусов Морзе — по ГОСТ 25557.

7. Размеры креплений разверток на конической оправке и торцовой шпонке по ГОСТ 9472.

8. Центровые отверстия — формы В по ГОСТ 14034.

7, 8. (Измененная редакция, Изм. № 2).

8а. Допускается изготавливать центровые отверстия формы R.

Развертки диаметром до 9 мм допускается изготавливать с наружными центрами с углом 75°.

(Введен дополнительно, Изм. № 2).

9. Предельные отклонения диаметра чистовых разверток — по ГОСТ 13779, с припуском под доводку — по ГОСТ 11173.

(Измененная редакция, Изм. № 1).

10. Развертки в централизованном порядке изготавливаются с:

$\varphi = 5^\circ$  для обработки хрупких материалов;

$\varphi = 15^\circ$  для обработки вязких материалов.

Допускается изготовление разверток с  $\varphi = 45^\circ$  по согласованию с потребителем.

11. Допускается изготавливать развертки для обработки вязких материалов с передним углом, равным 7°.

При изготовлении разверток с положительным или отрицательными значениями передних углов в обозначении и в маркировке указать величину переднего угла.

12. Профили канавок и неравномерная разбивка шагов зубьев разверток — по ГОСТ 7722.

13. Геометрические параметры разверток указаны в приложении 1.

14. (Исключен, Изм. № 2).

15. (Исключен, Изм. № 1).

16. Технические требования — по ГОСТ 1523.

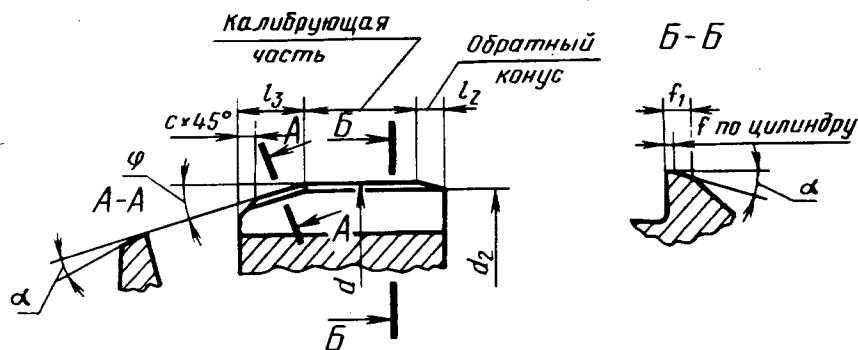
17. По заказу потребителя допускается изготовление разверток с размерами по ИСО 521—75 и ИСО 2402—72, приведенными в приложении 2.

(Измененная редакция, Изм. № 2).

ПРИЛОЖЕНИЕ 1  
Рекомендуемое

### ЭЛЕМЕНТЫ КОНСТРУКЦИИ И ГЕОМЕТРИЧЕСКИЕ ПАРАМЕТРЫ РАЗВЕРТОК

1. Геометрические параметры режущей части разверток с углом в плане  $\varphi = 5^\circ$  и  $\varphi = 15^\circ$  указаны на черт. 1 и в табл. 1. Элементы конструкции разверток указаны на черт. 1 и в табл. 2.



Черт. 1



Таблица 1

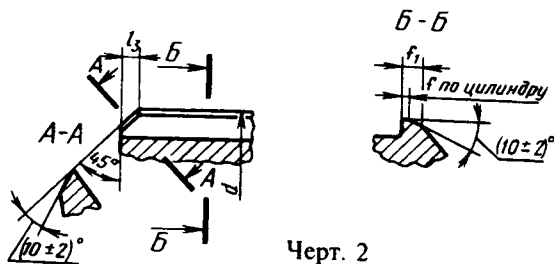
Размеры, мм						
$d$	$l_3$ для $\varphi$		$c$	$f_1$	$f$	$\alpha \pm 2^\circ$
	$5^\circ$	$15^\circ$				
От 1,4 до 1,8	1,5	0,8	—	0,25—0,45	0,10	$15^\circ$
Св. 1,8 до 4				0,25—0,45		
Св. 4 до 6				0,4—0,6		
Св. 6 до 8	2,0	1,0		0,5—0,7	0,15	
Св. 8 до 10				0,6—0,9		
Св. 10 до 17				4,5		
Св. 17 до 24	1,0—1,4					
Св. 24 до 30	1,2—1,6					
Св. 30 до 34	6,5	3,5	2,0	1,3—1,8	0,30	$10^\circ$
Св. 34 до 40				1,5—2,0		
Св. 40 до 45				1,6—2,1	0,35	
Св. 45 до 50				1,8—2,4		

Таблица 2

мм		
$d$	$l_2$	$d_2$
Для разверток с цилиндрическим хвостовиком		
1,4—1,8	2	$d_{\text{факт}} - (0,03 - 0,05)$
2,0—5,0	3	
5,5—17,0	4	$d_{\text{факт}} - (0,04 - 0,06)$
18,0—20,0		$d_{\text{факт}} - (0,05 - 0,07)$
Для разверток с коническим хвостовиком		
5,5—17,0	4	$d_{\text{факт}} - (0,04 - 0,06)$
18,0—28,0		$d_{\text{факт}} - (0,05 - 0,07)$
30,0—35,0	5	$d_{\text{факт}} - (0,07 - 0,09)$
36,0—50,0		$d_{\text{факт}} - (0,07 - 0,09)$
Для разверток насадных		
25,0—35,0	5	$d_{\text{факт}} - (0,05 - 0,07)$
36,0—50,0		$d_{\text{факт}} - (0,07 - 0,09)$

Примечания:

- $d_{\text{факт}}$  — фактический диаметр развертки на длине калибрующей части разверток.
  - Для обработки отверстий с полем допуска по 8-му качеству и выше рекомендуется заточка, при которой на режущей части оставляется ленточка шириной 0,05—0,10 мм. Шлифование режущей и калибрующей частей и переход от режущей к калибрующей части производится с одной установки в виде переходной режущей кромки под углом  $1-2^\circ$ .
  - Допускается по согласованию с потребителем изготовление разверток с обратным конусом  $2-3^\circ$ .
2. Геометрические параметры разверток с углом в плане  $\varphi = 45^\circ$  указаны на черт. 2 и в табл. 3.



Черт. 2

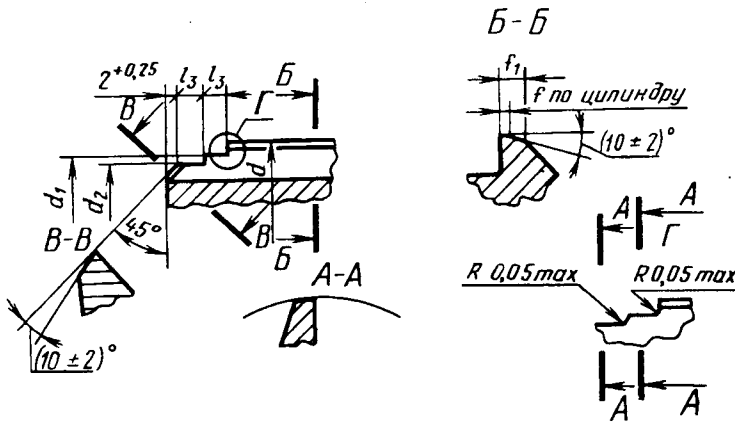
Таблица 3

мм

$d$	$l_3$	$f$	$f_1$
От 10 до 17	1,0	0,20	0,4—1,2
Св. 17 до 24			1,0—1,4
Св. 24 до 30			1,2—1,6
Св. 30 до 34	1,5	0,30	1,3—1,8
Св. 34 до 40			1,5—2,0
Св. 40 до 45			1,6—2,1
Св. 45 до 50			1,8—2,4

1, 2. (Измененная редакция, Изм. № 1).

3. Геометрические параметры разверток со ступенчатой (кольцевой) режущей частью указаны на черт. 3 и в табл. 4.



Черт. 3

Таблица 4

мм

$d$	$d_1$		$d_2$		$l_3$	$f$	$f_1$
	Номин.	Пред. откл.	Номин.	Пред. откл.			
10	$d-0,2$	-0,030	$d-0,5$	-0,030	2	0,15	0,6—0,9
Св. 10 до 17		-0,035		-0,035		0,20	0,8—1,2
Св. 17 до 24		-0,045		-0,045	3	0,30	1,0—1,4
Св. 24 до-30		-0,045		-0,045			1,2—1,6
Св. 30 до 34		-0,050		-0,050		1,3—1,8	
Св. 34 до 40		-0,050		-0,050		1,5—2,0	
Св. 40 до 45		0,35		0,35	1,6—2,1		
Св. 45 до 50					1,8—2,4		

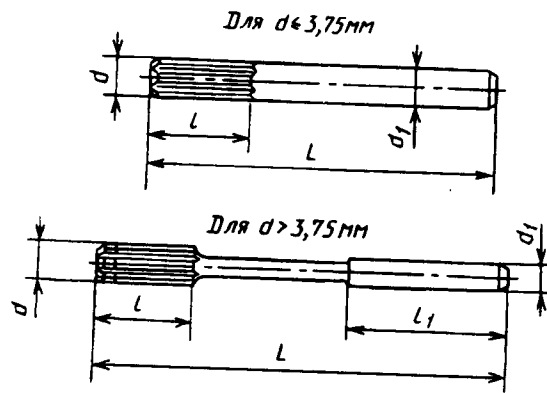
Примечания:

1. Допускается неравномерность ленточек  $f$  на длине  $l_3$ .
2. Развертки со ступенчатой режущей частью изготавливаются по согласованию с потребителем.

## РАЗМЕРЫ РАЗВЕРТОК ПО ИСО 521—75 И ИСО 2402—72

## 1. Размеры разверток по ИСО 521—75

## 1.1. Развертки машинные с цилиндрическим хвостовиком.



Черт. 1

## Предпочтительные размеры

Таблица 1

мм

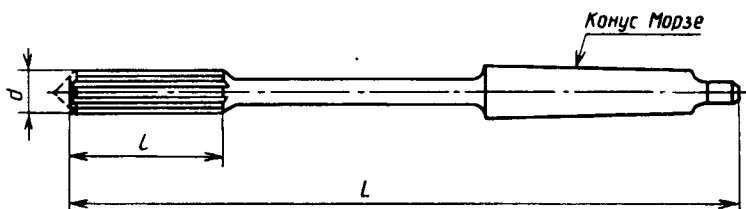
$d$	$d_1$	$L$	$l$	$l_1$	$d$	$d_1$	$L$	$l$	$l_1$
1,4	1,4	40	8	—	6	5,6	93	26	36
(1,5)	1,5				7	7,1	109	31	40
1,6	1,6	43	9		8	8,0	117	33	42
1,8	1,8	46	10		9	9,0	125	36	44
2,0	2,0	49	11		10	10,0	133	38	46
2,2	2,2	53	12		11		142	41	
2,5	2,5	57	14		12		151	44	
2,8	2,8	61	15		(13)	12,5	160	47	
3,0	3,0				14		170	52	
3,2	3,2	65	16		(15)	14,0	175	54	52
3,5	3,5	70	18	16	182		56		
4,0	4,0	75	19	32	(17)	16,0	189	58	58
4,5	4,5	80	21	33	18		195	60	
5,0	5,0	86	23	34	(19)				
5,5	5,6	93	26	36	20				

Примечание. Размеры, указанные в скобках, применять не рекомендуется.

Зависимость размеров разверток от диаметров  
мм

$d$	$d_1$	$L$	$l$	$l_1$
От 1,32 до 1,50	$d_1=d$	40	8	—
Св. 1,50 » 1,70		43	9	
» 1,70 » 1,90		46	10	
» 1,90 » 2,12		49	11	
» 2,12 » 2,36		53	12	
» 2,36 » 2,65		57	14	
» 2,65 » 3,00		61	15	
» 3,00 » 3,35		65	16	
» 3,35 » 3,75		70	18	
Св. 3,75 до 4,25	4,0	75	19	32
» 4,25 » 4,75	4,5	80	21	33
» 4,75 » 5,30	5,0	86	23	34
» 5,30 » 6,00	5,6	93	26	36
» 6,00 » 6,70	6,3	101	28	38
» 6,70 » 7,50	7,1	109	31	40
» 7,50 » 8,50	8,0	117	33	42
» 8,50 » 9,50	9,0	125	36	44
Св. 9,50 до 10,60	10,0	133	38	46
» 10,60 » 11,80		142	41	
» 11,80 » 13,20		151	44	
Св. 13,20 до 14,00	12,5	160	47	50
» 14,00 » 15,00		162	50	
» 15,00 » 16,00		170	52	
Св. 16,00 до 17,00	14,0	175	54	52
» 17,00 » 18,00		182	56	
Св. 18,00 до 19,00	16,0	189	58	58
» 19,00 » 20,00		195	60	

## 1.2. Развертки машинные с коническим хвостовиком



Черт. 2

Таблица 3

Предпочтительные размеры  
мм

$d$	$L$	$l$	Конус Морзе	$d$	$L$	$l$	Конус Морзе
5,5	138	26	1	10,0	168	38	1
6,0				11,0	175	41	
7,0	150	31		12,0	182	44	
8,0	156	33		(13,0)			
9,0	162	36		14,0	189	47	

мм							
<i>d</i>	<i>L</i>	<i>l</i>	Конус Морзе	<i>d</i>	<i>L</i>	<i>l</i>	Конус Морзе
15,0	204	50	2	32	317	77	4
16,0	210	52		(34)	321	78	
(17,0)	214	54		(35)			
18,0	219	56		36	325	79	
(19,0)	223	58		(38)	329	81	
20,0	228	60		40			
22,0	237	64		(42)	333	82	
(24)	268	68		(44)	336	83	
25			45				
(26)	273	70	(46)	340	84		
28	277	71	(48)	344	86		
(30)	281	73	50				

Примечание. Размеры, указанные в скобках, применять не рекомендуется.

Таблица 4

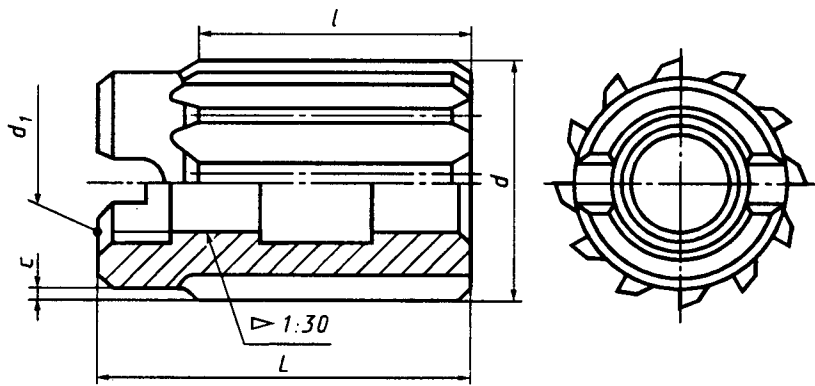
**Зависимость размеров разверток от диаметров**  
Размеры, мм

<i>d</i>	<i>L</i>	<i>l</i>	Конус Морзе
От 5,30 до 6,00	138	26	1
Св. 6,00 » 6,70	144	28	
» 6,70 » 7,50	150	31	
» 7,50 » 8,50	156	33	
» 8,50 » 9,50	162	36	
» 9,50 » 10,60	168	38	
» 10,60 » 11,80	175	41	
» 11,80 » 13,20	182	44	
» 13,20 » 14,00	189	47	
Св. 14,00 до 15,00	204	50	
» 15,00 » 16,00	210	52	
» 16,00 » 17,00	214	54	
» 17,00 » 18,00	219	56	
» 18,00 » 19,00	223	58	
» 19,00 » 20,00	228	60	
» 20,00 » 21,20	232	62	
» 21,20 » 22,40	237	64	
» 22,40 » 23,02	241	66	
Св. 23,02 до 23,60	264	66	3
» 23,60 » 25,00	268	68	
» 25,00 » 26,50	273	70	
» 26,50 » 28,00	277	71	
» 28,00 » 30,00	281	73	
» 30,00 » 31,50	285	75	
» 31,50 » 31,75	290	77	
Св. 31,75 до 33,50	317	77	4
» 33,50 » 35,50	321	78	
» 35,50 » 37,50	325	79	
» 37,50 » 40,00	329	81	
» 40,00 » 42,50	333	82	
» 42,50 » 45,00	336	83	
» 45,00 » 47,50	340	84	
» 47,50 » 50,00	344	86	

Разд. 1. (Измененная редакция, Изм. № 1, 2).

## 2. Размеры разверток по ИСО 2402—72

2.1. Развертки машинные насадные с коническим отверстием конусностью 1:30 и поводковым срезом.



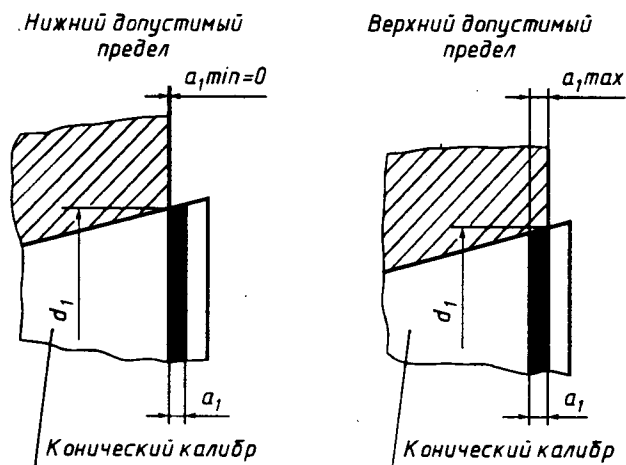
Черт. 3

Таблица 5

Диапазон диаметров $d$		$d_1$	$l$	$L$	с. наиб.
свыше	до				
19,9	23,6	10	28	40	1,0
23,6	30,0	13	32	45	
30,0	35,5	16	36	50	
35,5	42,5	19	40	56	1,5
42,5	50,8	22	45	63	
50,8	60,0	27	50	71	2,0
60,0	71,0	32	56	80	
71,0	85,0	40	63	90	2,5
85,0	101,6	50	71	100	

2.2. Метод определения допуска на диаметр  $d_1$  конического отверстия насадных разверток.

Допуск определяется величиной допустимого отклонения  $a_1$ , расположением мерительной плоскости по отношению к конусному отверстию. Величина  $a_1$  представляет глубину, на которую может войти конический калибр-пробка, соответствующий номинальному размеру, в контролируемую развертку относительно линии измерения (табл. 6).



Черт. 4

$d_1$	мм	
	$a_1$	
	мин.	макс.
10	0	0,5
13 16		0,6
19 22 27		0,7
32 40 50		0,9

Разд. 2. (Введен дополнительно, Изм. № 2).

## ИНФОРМАЦИОННЫЕ ДАННЫЕ

1. РАЗРАБОТАН И ВНЕСЕН Министерством станкостроительной и инструментальной промышленности СССР

## РАЗРАБОТЧИКИ

Н.И. Минаева, А.В. Шахова

2. УТВЕРЖДЕН И ВВЕДЕН В ДЕЙСТВИЕ Постановлением Государственного комитета СССР по стандартам от 19.03.80 № 1222  
Настоящий стандарт разработан методом прямого применения международного стандарта ИСО 521—75 «Развертки машинные с цилиндрическим хвостовиком и коническим хвостовиком Морзе» в части размеров разверток, с дополнительными требованиями, отражающими потребности народного хозяйства
3. Срок проверки — 1999 г.;  
периодичность проверки — 10 лет
4. Стандарт полностью соответствует СТ СЭВ 1169—78, СТ СЭВ 1170—78, СТ СЭВ 1278—78
5. ВЗАМЕН ГОСТ 1672—71
6. ССЫЛОЧНЫЕ НОРМАТИВНО-ТЕХНИЧЕСКИЕ ДОКУМЕНТЫ

Обозначение НТД, на который дана ссылка	Номер пункта
ГОСТ 1523—81	16
ГОСТ 7722—77	12
ГОСТ 9472—90	7
ГОСТ 11173—76	9
ГОСТ 13779—77	9
ГОСТ 14034—74	8
ГОСТ 25557—82	6

7. Проверен в 1990 г. Ограничение срока действия снято Постановлением Госстандарта от 26.12.90 № 3312
8. ПЕРЕИЗДАНИЕ (ноябрь 1997 г.) с Изменениями № 1, 2, утвержденными в декабре 1990 г., феврале 1995 г. (ИУС 4—91, 5—95)

Редактор *Т.А. Леонова*  
Технический редактор *В.Н. Прусакова*  
Корректор *М.С. Кабашова*  
Компьютерная верстка *В.И. Грищенко*

Изд. лиц. №021007 от 10.08.95. Сдано в набор 19.01.98. Подписано в печать 03.02.98. Усл. печ. л. 1.86.  
Уч.-изд. л. 1,60. Тираж 186 экз. С91. Зак. 76.

ИПК Издательство стандартов, 107076, Москва, Колодезный пер., 14.  
Набрано в Издательстве на ПЭВМ  
Филиал ИПК Издательство стандартов — тип. "Московский печатник"  
Москва, Лялин пер., 6.  
Плр № 080102