

**КАЛИБРЫ-СКОБЫ ЛИСТОВЫЕ
СО СМЕННЫМИ ГУБКАМИ
ДЛЯ ДИАМЕТРОВ свыше 100 до 360 мм
РАЗМЕРЫ**

Издание официальное



**МЕЖГОСУДАРСТВЕННЫЙ СОВЕТ
ПО СТАНДАРТИЗАЦИИ, МЕТРОЛОГИИ И СЕРТИФИКАЦИИ
Минск**

БЗ 2—94 2360 =

Предисловие

1 РАЗРАБОТАН Госстандартом России

ВНЕСЕН Техническим секретариатом Межгосударственного Совета по стандартизации, метрологии и сертификации

2 ПРИНЯТ Межгосударственным Советом по стандартизации, метрологии и сертификации 21 октября 1993 г.

За принятие проголосовали:

Наименование государства	Наименование национального органа по стандартизации
Республика Кыргызстан Республика Молдова Российская Федерация Республика Таджикистан Туркменистан Украина	Кыргызстандарт Молдовастандарт Госстандарт России Таджикистандарт Туркменглавгосинспекция Госстандарт Украины

3 ВВЕДЕН ВЗАМЕН ГОСТ 18365—73, ГОСТ 18366—73

© Издательство стандартов, 1994

Настоящий стандарт не может быть полностью или частично воспроизведен, тиражирован и распространен в качестве официального издания без разрешения Технического секретариата Межгосударственного Совета по стандартизации, метрологии и сертификации

МЕЖГОСУДАРСТВЕННЫЙ СТАНДАРТ**КАЛИБРЫ-СКОБЫ ЛИСТОВЫЕ СО СМЕННЫМИ
ГУБКАМИ ДЛЯ ДИАМЕТРОВ СВЫШЕ 100 ДО
360 ММ****Размеры**Plate snap-gauges with changeable lips for diameters
over 100 to 360 mm.
Dimensions**ГОСТ
18365—93**

ОКП 39 3121

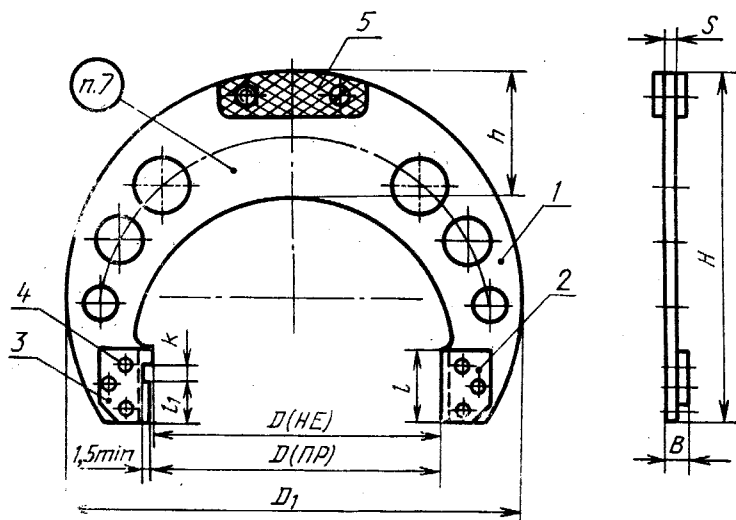
Дата введения 01.01.95

Настоящий стандарт распространяется на гладкие листовые односторонние двупредельные калибры-скобы со сменными губками для контроля валов диаметрами свыше 100 до 360 мм.

Калибры-скобы для диаметров свыше 100 до 180 мм предназначены для контроля валов с допусками по ЕСДП 6-го и более грубых квалитетов и по системе ОСТ 2-го и более грубых классов точности; для диаметров свыше 180 до 360 мм — для контроля валов с допусками по ЕСДП 8-го и более грубых квалитетов и по системе ОСТ 3-го и более грубых классов точности.

Требования настоящего стандарта являются обязательными, кроме п. 4 (последний абзац), 8.

1. Конструкция, основные размеры калибров-скоб со сменными губками должны соответствовать указанным на черт. 1 и в табл. 1.



1 — корпус; 2 — гладкая губка; 3 — ступенчатая губка; 4 — заклепка по ГОСТ 10300; 5 — ручка-накладка по ГОСТ 18369
Черт. 1

Таблица 1

Размеры, мм

$D_{\text{ном}}$	D_1	H	h	B	l	l_1	k	s	Масса, кг не более
Св. 100 до 120	215	170	65	12	40	24	6	7	1,10
Св. 120 до 140	240	185	70						1,26
Св. 140 до 160	265	200	75						1,66
Св. 160 до 180	285	215	80	13	50	27	10	1,83	
Св. 180 до 205	320	245	85					2,22	
Св. 205 до 230	350	265	90					2,49	
Св. 230 до 260	380	280	95	14	60	35	9	2,78	
Св. 260 до 290	420	310	100					3,35	
Св. 290 до 320	450	330	105					3,73	
Св. 320 до 360	490	355	110					4,23	

Примечание. Для граничных интервалов размеров $D_{\text{ном}}$ отличающихся от нормального ряда Ra 40, калибры-скобы изготовляют по размерам ближайшего предыдущего интервала (например, для $D_{\text{ном}}=140,5$ мм, размеры калибры-скобы выбирать из интервала св. 120 до 140 мм).

2. Обозначения калибров-скоб — в соответствии с табл. 2.

Таблица 2

Обозначение калибры-скобы	Применяемость	$D_{\text{ном}}$, мм	L , мм	Обозначение губки	
				гладкой Дет. 2 Кол. 1	ступенчатой Дет. 3 Кол. 1
8113-0401		102	118	8113-0401/002	8113-0401/003
8113-0402		105	121		
8113-0403		108	124		
8113-0404		110	126		
8113-0405		112	128		
8113-0406		115	131		
8113-0407		120	136		
8113-0408		125	141		
8113-0409		130	146		
8113-0410		135	151		
8113-0411		140	156		
8113-0412		145	161	8113-0412/002	8113-0412/003
8113-0413		150	166		
8113-0414		155	171		
8113-0415		160	176		
8113-0416		165	181		
8113-0417		170	186		
8113-0418		175	191		
8113-0419		180	196	8113-0501/002	8113-0501/003
8113-0501		185	205		
8113-0502		190	210		
8113-0503		195	215		
8113-0504		200	220		
8113-0505		205	225		

С. 4 ГОСТ 18365—93

Продолжение табл. 2

Обозначение калибра-скобы	Применяе- мость	$D_{\text{ном}}$, мм	L , мм	Обозначение губки	
				гладкой Дет. 2 Кол. 1.	ступенчатой Дет. 3 Кол. 1
8113-0506		210	230	8113-0501/002	8113-0501/003
8113-0507		215	235		
8113-0508		220	240		
8113-0509		225	245		
8113-0510		230	250		
8113-0511		240	260		
8113-0512		260	270		
8113-0513		260	280	8113-0514/002	8113-0514/003
8113-0514		270	294		
8113-0515		280	304		
8113-0516		290	314		
8113-0517		300	324		
8113-0518		310	334		
8113-0519		320	344		
8113-0520		330	354		
8113-0521		340	364		
8113-0522		350	374		
8113-0523		360	384		

Примечания:

1. Размеры $D_{\text{ном}}$ приняты по ряду Ra 40 нормальных линейных размеров по ГОСТ 6636.

2. Обозначение калибров-скоб промежуточных размеров D — в соответствии с принятым у изготовителя.

3. При обозначении корпуса калибра-скобы (дет. 1) к основному обозначению калибра-скобы добавляют цифры 001, например, для $D_{\text{ном}} = 102$ мм:

8113-0401/001

Пример условного обозначения листового калибра-скобы диаметром $D_{\text{ном}} = 130$ мм для контроля вала с полем допуска $h9$:

Калибр-скоба 8113-0409 h9 ГОСТ 18365—93

То же, для контроля вала с полем допуска C_3 :

Калибр-скоба 8113-0409 C₃ ГОСТ 18365—93

То же, для приемного калибра-скобы П-ПР

Калибр-скоба 8113-0409 C₃ П-ПР ГОСТ 18365—93

3. Исполнительные размеры D калибров-скоб для валов с допусками по ЕСДП — по ГОСТ 21401; с допусками по системе ОСТ — в зависимости от класса точности контролируемого вала — по ОСТ 1203, ОСТ 1205, ОСТ 1208, ОСТ 1209, ОСТ 1219, ОСТ 1220, ОСТ НКМ 1221.

4. Ручки-накладки обязательны только для калибров-скоб, предназначенных для контроля валов диаметрами св. 100 до 180 мм с допусками по ЕСДП 6-го и 7-го квалитетов и 2-го и 2а классов точности — по системе ОСТ;

для контроля валов диаметрами св. 180 до 360 мм — с допусками по ЕСДП 8-го квалитета и 3-го класса точности — по системе ОСТ.

Ручки-накладки в зависимости от $D_{\text{ном}}$ — в соответствии с табл. 3.

Таблица 3

$D_{\text{ном}}$ мм	Обозначение ручек-накладок (дет. 5) по ГОСТ 18369
Св. 100 до 160	8056-0018
» 160 » 260	8056-0020
» 260 » 360	8056-0021

Допускается крепить ручки-накладки приклеиванием или методом горячей формовки, губки-приваркой или приклеиванием. Клеевой шов должен обеспечивать неразъемность соединения. Прочность на сдвиг не менее 4 МПа (40 кгс/см²).

5. Заклепки — по ГОСТ 10300. В зависимости от $D_{\text{ном}}$ св. 100 до 260 мм — заклепки 4×16, св. 260 до 360 мм — заклепки 5×18.

6. Технические требования — по ГОСТ 2015.

7. Маркировка — по ГОСТ 2015 с добавлением десятичного обозначения калибра-скобы по настоящему стандарту.

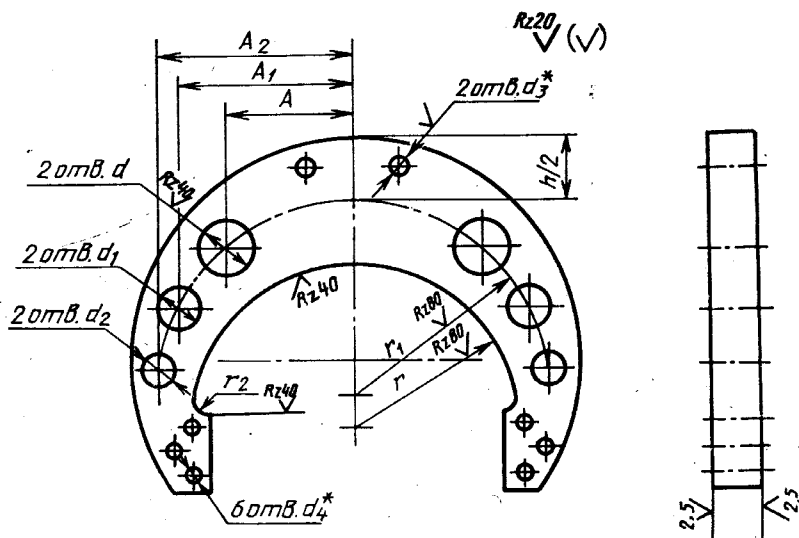
8. Конструкция и размеры корпуса калибров-скоб и губок указаны в приложении.

ПРИЛОЖЕНИЕ
Рекомендуемое

КОНСТРУКЦИЯ И РАЗМЕРЫ ДЕТАЛЕЙ КАЛИБРА-СКОБЫ

Конструкция и размеры корпуса (дет. 1), гладкой губки (дет. 2) и ступенчатой губки (дет. 3) должны соответствовать указанным на черт. 2, 3 и в табл. 4.

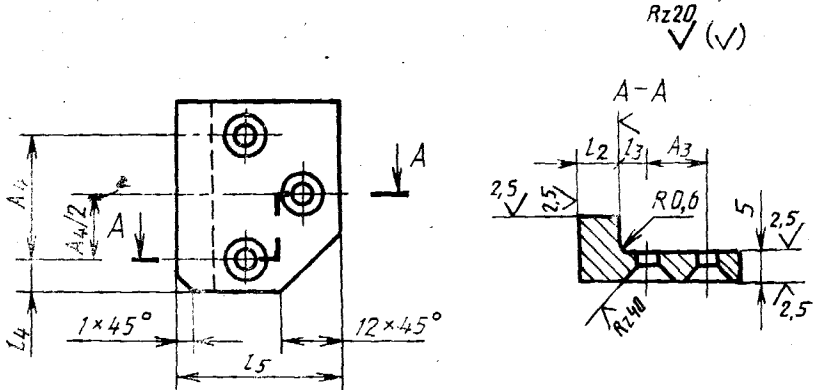
Корпус (дет. 1)



* Отверстия d^3 — по сопрягаемой дет. 5; отверстия d_4 — по сопрягаемой дет. 2 и 3.

Черт. 2

Гладкая губка (дет. 2)



Черт. 3

Примечание. Размеры ступенчатой губки (дет. 3) аналогичны размерам гладкой губки.

Таблица 4

Размеры, мм

$D_{\text{ном}}$	A	A_1	A_2	A_3	A_4	d	d_1	d_2	l_2	l_3	l_4	l_5	r	r_1	r_2
Св. 100 до 120	64	85				30	22						70	86	6
Св. 120 до 140	69	94			26	36	25	—	8			34	80	96	
Св. 140 до 160	76	105				40	30			7	7		90	109	
Св. 160 до 180	80	114		12		40	32						100	119	—
Св. 180 до 205	85	122	135			45	36	22				35	115	137	
Св. 205 до 230	87	132	149		36	45	36	25	10				130	151	
Св. 230 до 260		143	164			48	38	28					145	165	8
Св. 260 до 290	95	149	178			50	42	32					165	185	
Св. 290 до 320	102	162	193	14	42	52	45	36	12	9	9	44	175	198	
Св. 320 до 360	110	176	212			55	48						195	217	

ИНФОРМАЦИОННЫЕ ДАННЫЕ

ССЫЛОЧНЫЕ НОРМАТИВНО-ТЕХНИЧЕСКИЕ ДОКУМЕНТЫ

Обозначение НТД, на который дана ссылка	Номер пункта
ГОСТ 2016—84	6, 7
ГОСТ 6636—69	2
ГОСТ 10300—80	1
ГОСТ 18365—73	1, 4
ГОСТ 21401—75	3
ОСТ 1203	3
ОСТ 1205	3
ОСТ 1208	3
ОСТ 1209	3
ОСТ 1219	3
ОСТ 1220	3
ОСТ НКМ 1221	3

Редактор *А. Л. Владимиров*
 Технический редактор *В. Н. Прусакова*
 Корректор *Т. А. Васильева*

Сдано в набор 24.10.94. Подл. в печ. 23.11.94. Усл. печ. л. 0,58. Усл. кр.-отг. 0,58.
 Уч.-изд. л. 0,47. Тир. 543 экз. С 1838.

Ордена «Знак Почета» Издательство стандартов, 107076, Москва, Колодезный пер., 14.
 Калужская типография стандартов, ул. Московская, 256. Зак. 2051
 ПЛР № 040138