

ВЫТАЛКИВАТЕЛИ ЦИЛИНДРИЧЕСКИЕ
ПРЕСС-ФОРМ ЛИТЬЯ ПОД ДАВЛЕНИЕМ

Конструкция и размеры

Cylindrical pushers of dies for die casting.
Design and dimensionsГОСТ
19939-74*Взамен
МН 1568-61

Утвержден постановлением Государственного комитета стандартов Совета Министров СССР от 14 июля 1974 г. № 1760. Срок введения установлен

с 01.07.75

Проверен в 1980 г. Срок действия продлен

до 01.01.90

Несоблюдение стандарта преследуется по закону

1. Настоящий стандарт распространяется на цилиндрические выталкиватели, применяемые для выталкивания отливок при литье под давлением деталей из цветных сплавов.

2. Конструкция и размеры цилиндрических выталкивателей должны соответствовать указанным на чертеже и в таблице.

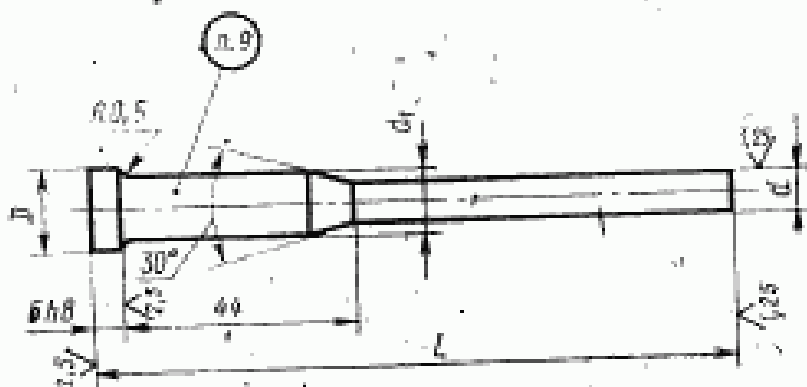
Издание официальное

Перепечатка воспрещена

★

* Переиздание (июль 1982 г.) с Изменением № 1,
утвержденным в июле 1980 г.
(ИУС 9-80).

83



Размеры в мм

Обозначение выталкивателей	Применяемость	L	D	d (преп. отв. по 9)	d ₁	Масса, кг
0503-0101		140	12	5	8	0,034
0503-0102		150				0,035
0503-0103		160				0,037
0503-0104		170				0,038
0503-0105		180				0,040
0503-0106		140	14	6	10	0,051
0503-0107		150				0,053
0503-0108		160				0,055
0503-0109		170				0,058
0503-0110		180				0,060

Продолжение

Размеры в мм

Обозначение выталки- вателей	Прямая- мость	L	D	d (пред. откл. по %)	d ₁	Масса, кг
0503-0111		190	16	8	12	0,062
0503-0112		200				0,064
0503-0113		210				0,067
0503-0114		140				0,078
0503-0115		150				0,082
0503-0116		160				0,086
0503-0117		170				0,090
0503-0118		180				0,094
0503-0119		190				0,098
0503-0120		200				0,102
0503-0121		210				0,106
0503-0122		220				0,110
0503-0123		230				0,114
0503-0124		240				0,118
0503-0125		250	0,122			
0503-0126		260	0,126			
0503-0127		270	0,130			
0503-0128		140	20	10	16	0,133
0503-0129		150				0,139
0503-0130		160				0,145
0503-0131		170				0,151
0503-0132		180				0,157
0503-0133		190				0,164
0503-0134		200				0,170
0503-0135		210				0,176
0503-0136		220				0,182
0503-0137		230				0,188

Размеры в мм

Обозначение выталкивателей	Применяемость	L	D	d (пред. откл. по 19)	d_1	Масса, кг
0503-0138		240	20	10	16	0,195
0503-0139		250				0,201
0503-0140		260				0,207
0503-0141		270				0,213

Пример условного обозначения цилиндрического выталкивателя размерами $L=140$ мм, $d=5$ мм:

Выталкиватель 0503-0101 ГОСТ 19939—74

(Измененная редакция, Изм. № 1).

3. Материал: сталь марки У8А по ГОСТ 1435—74.

4. Твердость — HRC 45 50.

5. Неуказанные предельные отклонения размеров: валов — по h14, остальных — по $\pm \frac{IT14}{2}$.

(Измененная редакция, Изм. № 1).

6. Центровые отверстия не допускаются.

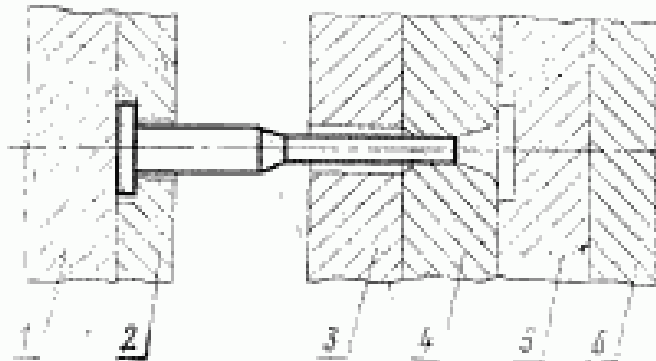
7. Длина выталкивателей выбирается по ближайшему большему размеру с последующей подгонкой при сборке.

8. Технические требования — по ГОСТ 19946—74.

9. Маркировать обозначение выталкивателя и товарный знак предприятия-изготовителя.

10. Установка цилиндрических выталкивателей дана в рекомендуемом приложении.

Установка цилиндрических выталкивателей



1—плита съема; 2—плита выталкивателей; 3—
плита подвижная; 4—обойма подвижная;
5—обойма неподвижная; 6—плита крепления не-
подвижная

Изменение № 2 ГОСТ 19939—74 Выталкиватели цилиндрические пресс-форм
литья под давлением. Конструкция и размеры

Утверждено и введено в действие Постановлением Государственного комитета
СССР по стандартам от 28.03.89 № 807

Дата введения 01.01.90

Под наименованием стандарта проставить код: ОКП 39 6397.

Пункт 2. Чертеж. Заменить значения шероховатости: Rz 40 на Ra 6,3; Ra 2,5
на Ra 1,6; Ra 1,25 на Ra 0,8;

таблица. Графа d . Заменить поле допуска: $f9$ на $g6$.

(ИУС № 6 1989 г.)

III